
БАНЯ

Регион строительства: Ленинградская область



ПРОЕКТНАЯ ДОКУМЕНТАЦИЯ
21АК26.00-ОС-3,5x10,65-45
Конструктивный раздел

Лист	Наименование	Примечание	Лист	Наименование	Примечание
1	Ведомость чертежей		38	План кровли	
2	Пояснительная записка		39	Опорные конструкции террасы	
3	Экспликация 1-го этажа		40	Схема расположения стропильных перемычек	
4	Обмерочный план 1-го этажа		41	Модель подстропильных лежней и коньковых балок	
5	Разрез 1-1		42	Разрез 2-2	
6	Фасад в осях 1-8, 8-1		43	Спецификация пиломатериала силового каркаса 1	
7	Фасады в осях А-В, В-А		44	Сводные данные	
8	Ведомость заполнения проемов				
9	Модель бани 1				
10	Модель бани 2				
11	Модель бани 3				
12	Модель бани 4				
13	Модель каркаса				
14	План свайного поля				
15	Арка АР1 - Схема монтажа ростверка				
16	Арка АР1 - Модель ростверка				
17	Схема сборки цокольного перекрытия				
18	Модель цокольного перекрытия				
19	Арка АР1 - Схема расположения угловых колонн				
20	Арка АР1 - Модель угловых колонн				
21	Арка АР1 - Схема расположения балок свода				
22	Арка АР1 - Модель балок свода				
23	Схема сборки арки - Вид АР1				
24	Коннекторы				
25	Схема монтажа стен 1-го этажа				
26	Схема сборки стен - Вид 1.01				
27	Схема сборки стен - Вид 1.02				
28	Схема сборки стен - Вид 1.03 и 1.04				
29	Схема сборки стен - Вид 1.05				
30	Схема сборки стен - Вид 1.06				
31	Схема сборки стен - Вид 1.07				
32	Схема сборки стен - Вид 1.08				
33	Модель стен				
34	Узлы стен 1				
35	Узлы стен 2				
36	Узлы стен 3				
37	Узлы стен 4				

Разработал: _____
 Проверил: _____
 Дата публикации: 11.12.2021

БАНЯ
 Ленинградская область

21АК26.00-ОС-3,5x10,65-45
 Раздел КР

Ведомость чертежей

Лист 1
 Из 44

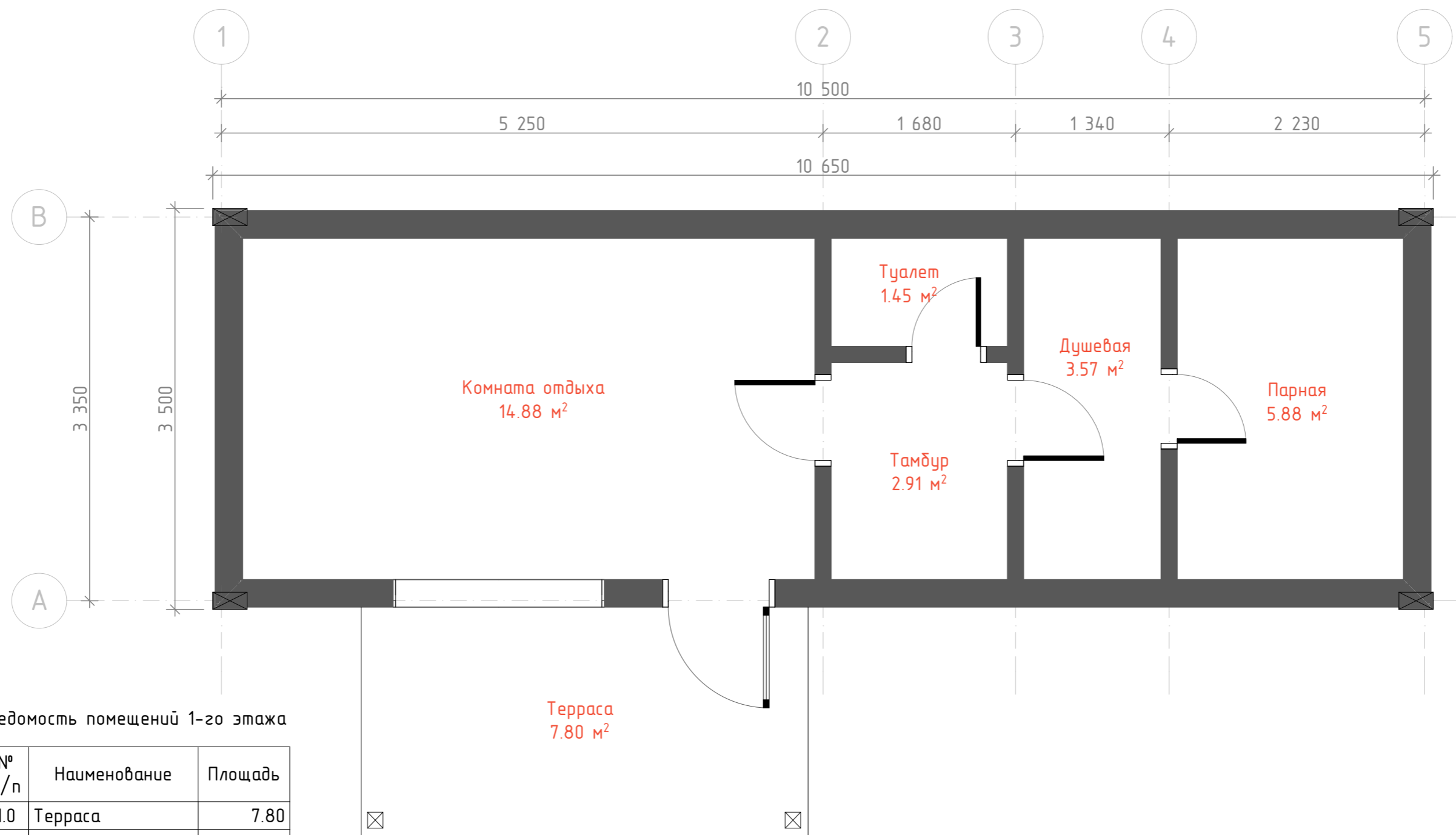
Общие данные

Регион строительства	Ленинградская область
Снеговой район	IV (2,0 кПа)
Ветровой район	II (0,30 кПа)
Конструктивная схема	Арочная
Габаритные размеры каркаса здания, м	3,5x10,65
Тип фундамента	Свайно-винтовой
Сечения пиломатериала, мм	Сухая строганая доска 90x45, 140x45, 190x45
Материал каркаса, мм	Сосна 2 сорт
Шаг стоек наружных стен в свету, мм	590
Объем пиломатериала сухая строг. доска, м ³	2,97
Объем пиломатериала клееная констр. балка, м ³	3,86

Технико-экономические показатели

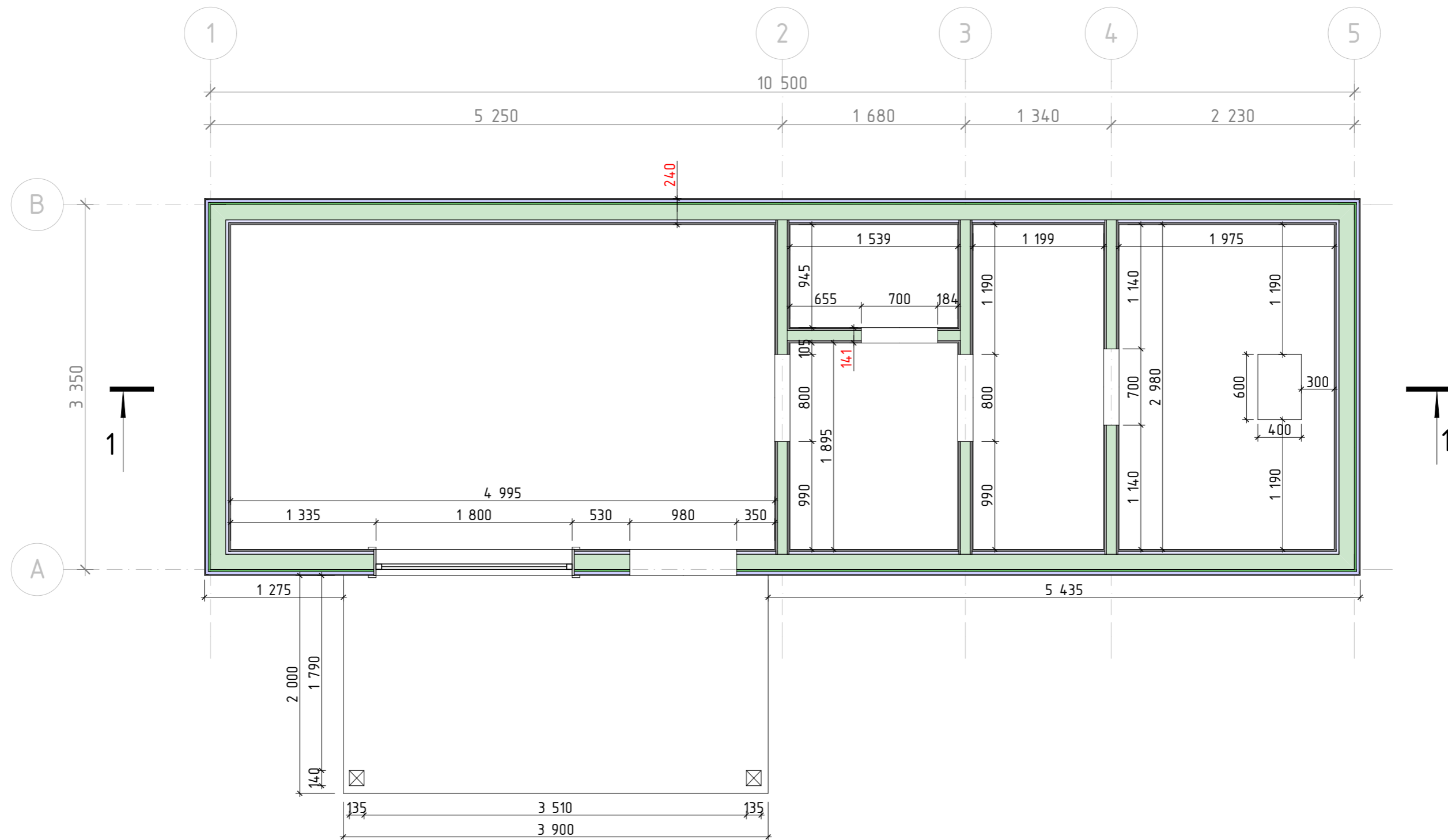
Расчетный метраж*, м ²	45
Этажность здания	1 этаж
Высота 1-го этажа min, м	2,05
Высота 1-го этажа max, м	3,11
Площадь застройки, м ²	44.51
Общая площадь помещений, м ²	28.71
Общая площадь (помещений и террасы), м ²	36.51

* Условная величина, используемая компанией для расчета стоимости услуг проектирования (подробнее см. в ТЗ)



Ведомость помещений 1-го этажа

№ п/п	Наименование	Площадь
1.0	Терраса	7.80
1.1	Комната отдыха	14.88
1.2	Тамбур	2.91
1.3	Душевая	3.57
1.4	Парная	5.88
1.5	Туалет	1.45
		36.51 м ²



Примечание:

1. В качестве размера дверного проема указана ширина дверного полотна.
2. В качестве размера оконного проема указана ширина оконного блока.

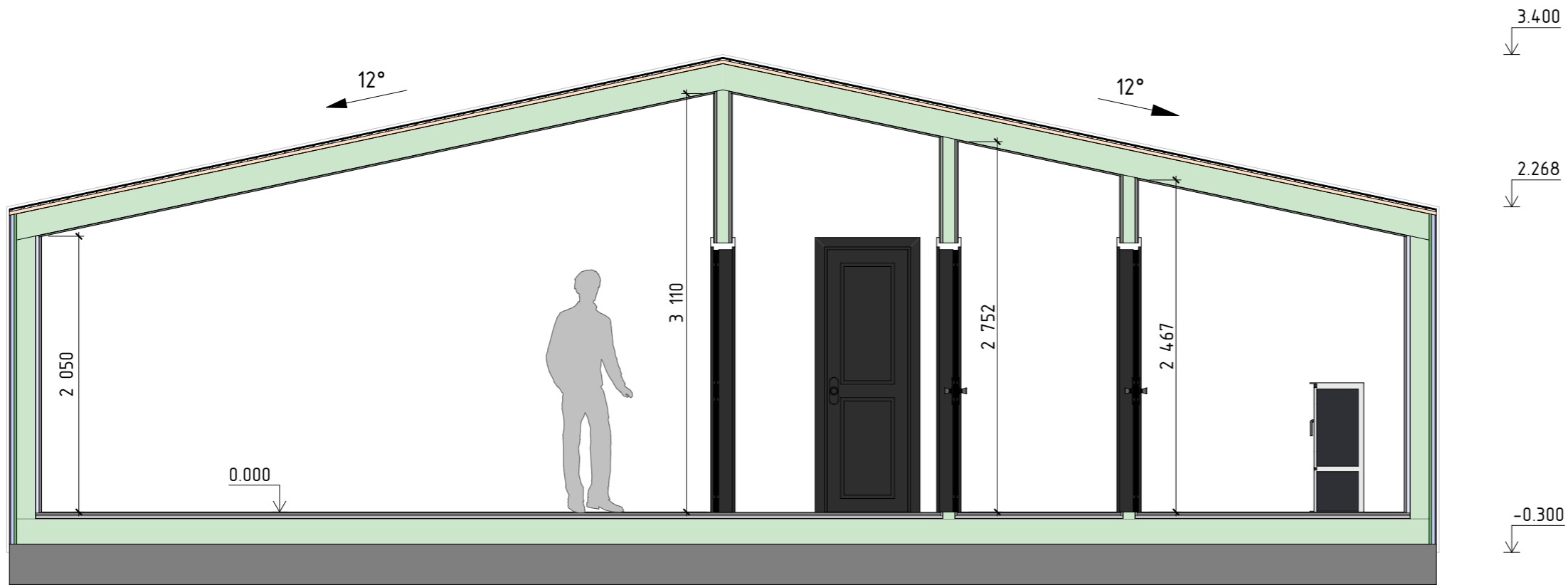
Разработал: _____
 Проверил: _____
 Дата публикации: 11.12.2021

БАНЯ
 Ленинградская область

21AK26.00-0С-3,5x10,65-45
 Раздел КР

Обмерочный план 1-го этажа

Лист 4
 Из 44

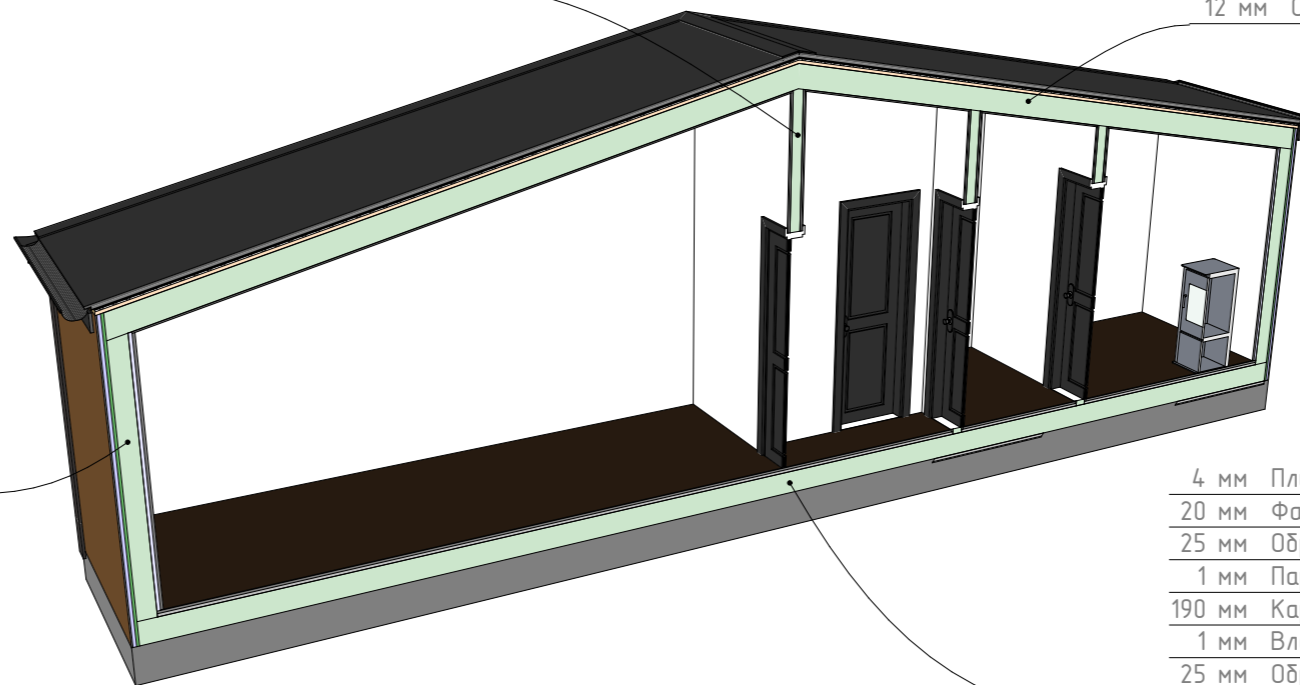


Примечание:
 1. В качестве высоты дверного проема указана высота дверного полотна.
 2. За уровень 0,000 принят уровень чистового покрытия пола 1-го этажа.
 3. Высота фигуры человека 1800 мм.

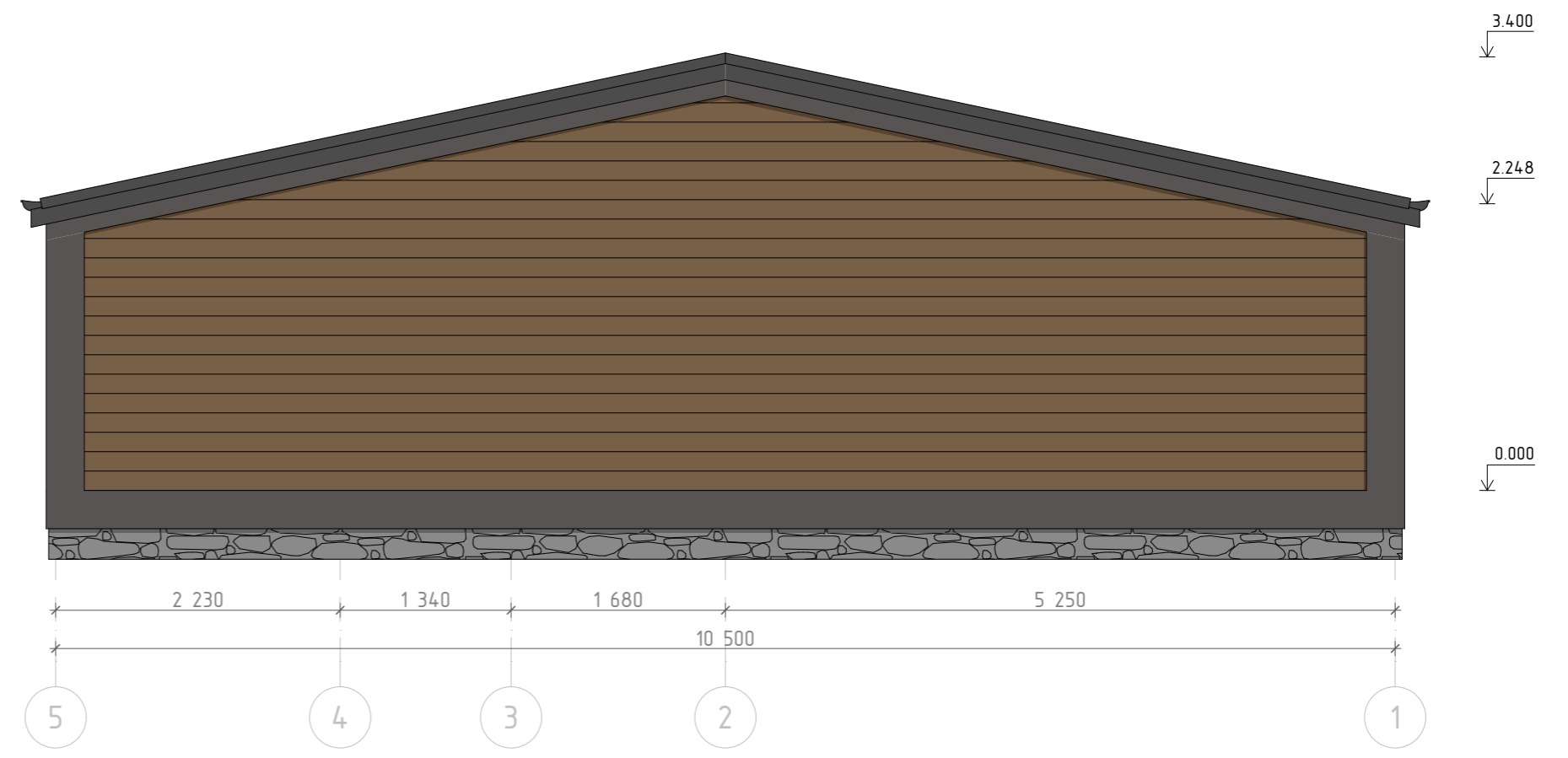
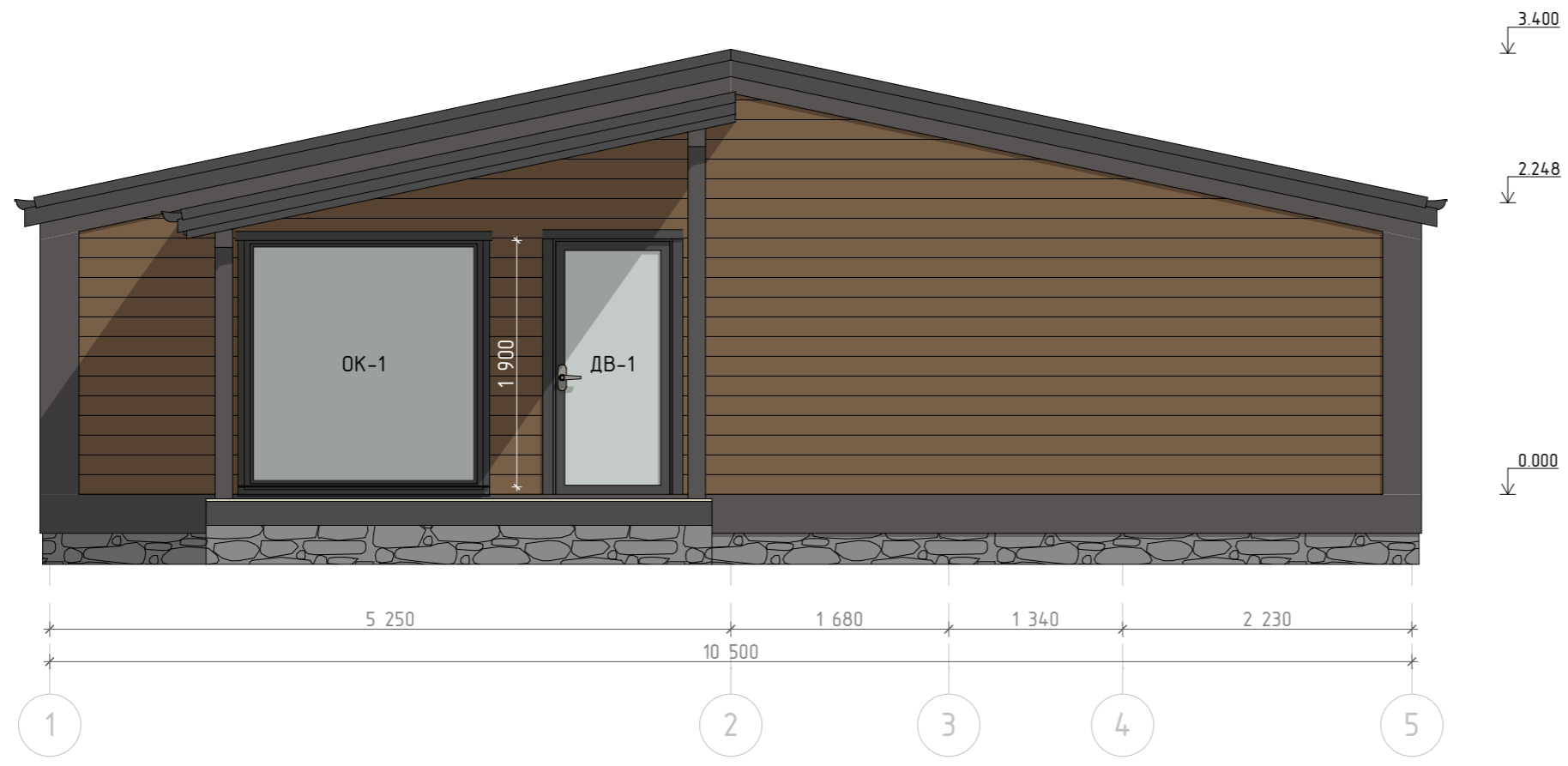
- 10 мм Отделка внутренняя
- 15 мм Обрешетка стен, доска 15x100
- 1 мм Пароизоляция
- 90 мм Каркас внутренних стен с утеплителем
- 1 мм Пароизоляция
- 15 мм Обрешетка стен, доска 15x100
- 10 мм Отделка внутренняя

- 8 мм Мягкая черепица
- 1 мм Подкладочный ковер
- 12 мм Настил - OSB-3
- 25 мм Опорная обрешетка крыши, доска 25x100
- 1 мм Влажно-ветрозащитная пленка
- 190 мм Каркас стропильной системы с утеплителем
- 1 мм Пароизоляция
- 12 мм Отделка потолка

- 10 мм Отделка наружная - Планкен
- 25 мм Вентзазор стен
- 20 мм МДВП
- 140 мм Каркас наружных стен с утеплителем
- 1 мм Пароизоляция
- 25 мм Воздушный зазор стен
- 20 мм Отделка внутренняя



- 4 мм Плитка ПВХ
- 20 мм Фанера ФК
- 25 мм Обрешетка пола, доска 25x100
- 1 мм Пароизоляция
- 190 мм Каркас цокольного перекрытия с утеплителем
- 1 мм Влажно-ветрозащитная пленка
- 25 мм Обрешетка пола, доска 25x100
- 9 мм Настил - OSB-3



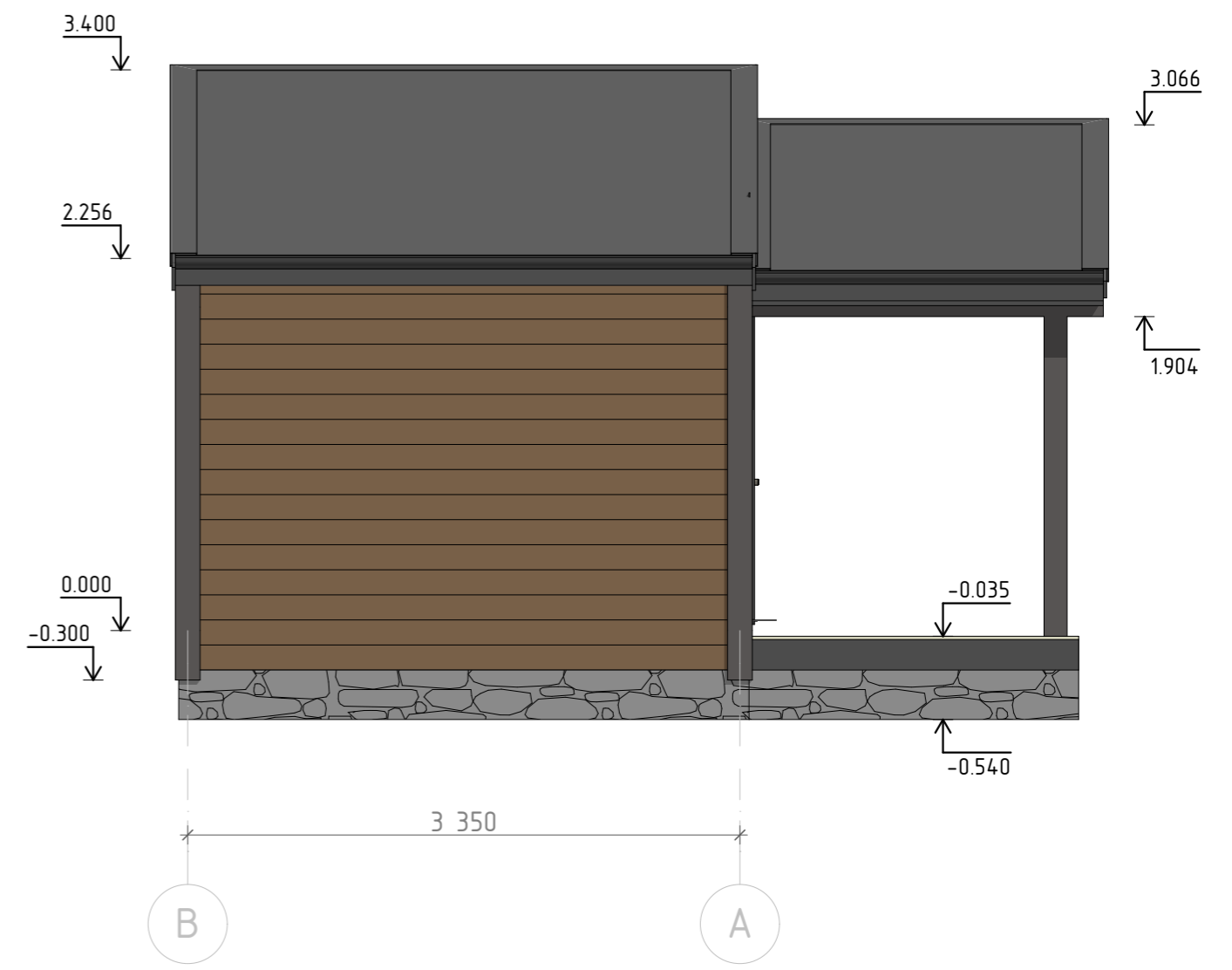
Разработал: _____
 Проверил: _____
 Дата публикации: 11.12.2021

БАНЯ
 Ленинградская область

21АК26.00-ОС-3,5x10,65-45
 Раздел КР

Фасад в осях 1-8, 8-1

Лист 6
 Из 44



Разработал: _____
 Проверил: _____
 Дата публикации: 11.12.2021

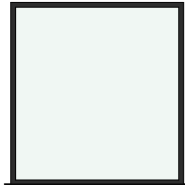
БАНЯ
 Ленинградская область

21AK26.00-0С-3,5x10,65-45
 Раздел КР

Фасады в осях А-В, В-А

Лист 7
 Из 44

Ведомость заполнения оконных проемов

Поз.	Вид снаружи	Размеры оконного блока (Ш x В)	Кол-во	Площадь оконного блока
ОК-1		1 800x1 900	1	3.42

1 3.42 м²

Ведомость заполнения дверных проемов

Поз.	Вид спереди	Размеры полотна (Ш x В)	Ори-ция	Кол-во	Площадь Проема
ДВ-1		880x1 950	П	1	1.96
ДМ-1Л		600x1 950	Л	2	1.40
ДМ-2Л		700x1 950	Л	2	1.60

5 7.96 м²

Примечание:

1. Размеры оконных блоков указаны без учета подставочного профиля

Разработал: _____
 Проверил: _____
 Дата публикации: 11.12.2021

БАНЯ
 Ленинградская область

21АК26.00-ОС-3,5x10,65-45
 Раздел КР

Ведомость заполнения проемов

Лист 8
 Из 44



Разработал: _____
Проверил: _____
Дата публикации: 11.12.2021

БАНЯ
Ленинградская область

21AK26.00-0С-3,5x10,65-45
Раздел КР

Модель бани 1

Лист 9
Из 44



Разработал: _____
Проверил: _____
Дата публикации: 11.12.2021

БАНЯ
Ленинградская область

21AK26.00-0С-3,5x10,65-45
Раздел КР

Модель бани 2

Лист 10
Из 44



Разработал: _____
Проверил: _____
Дата публикации: 11.12.2021

БАНЯ
Ленинградская область

21AK26.00-0С-3,5x10,65-45
Раздел КР

Модель бани 3

Лист 11
Из 44



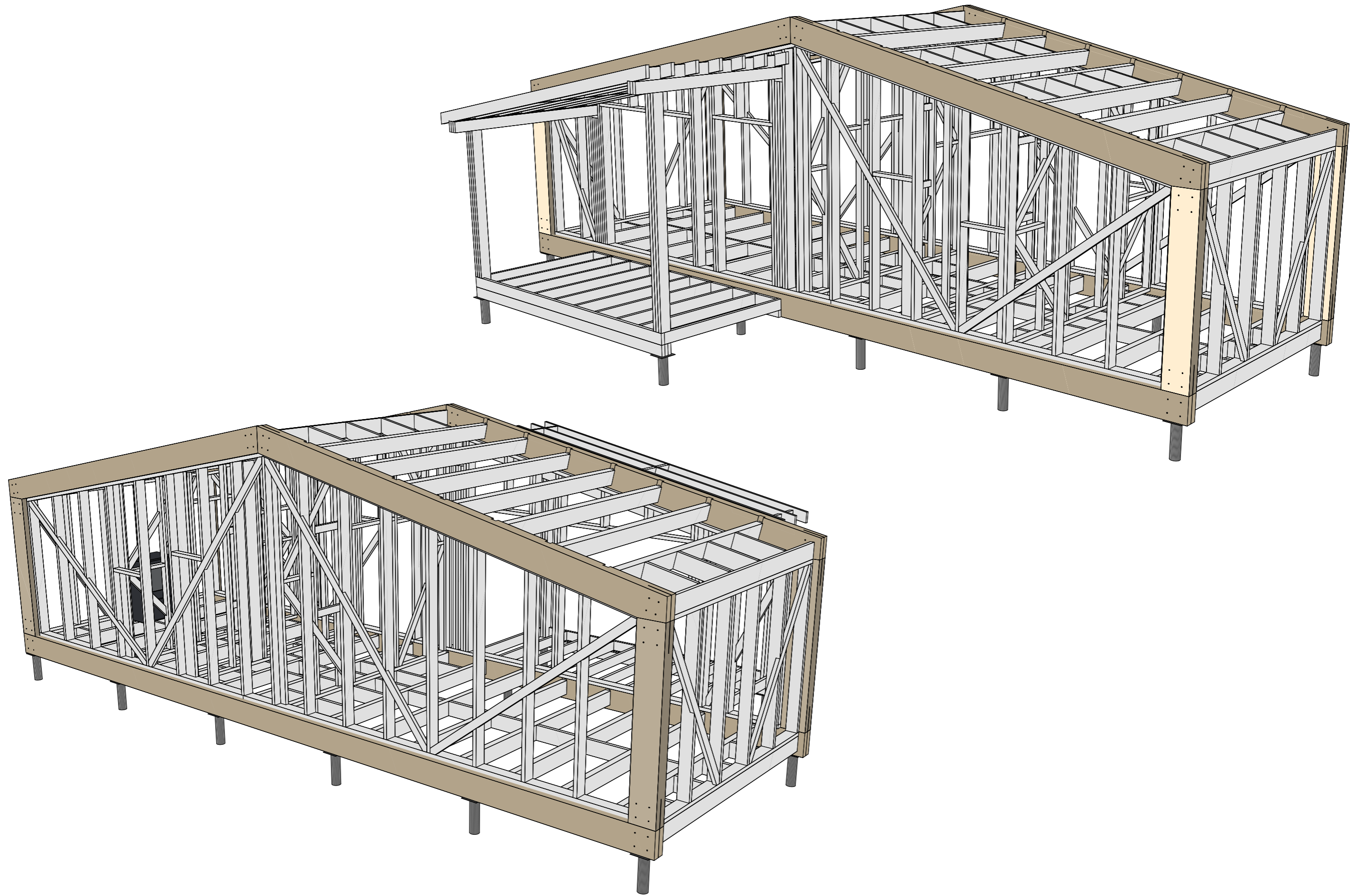
Разработал: _____
Проверил: _____
Дата публикации: 11.12.2021

БАНЯ
Ленинградская область

21AK26.00-0С-3,5x10,65-45
Раздел КР

Модель бани 4

Лист 12
Из 44



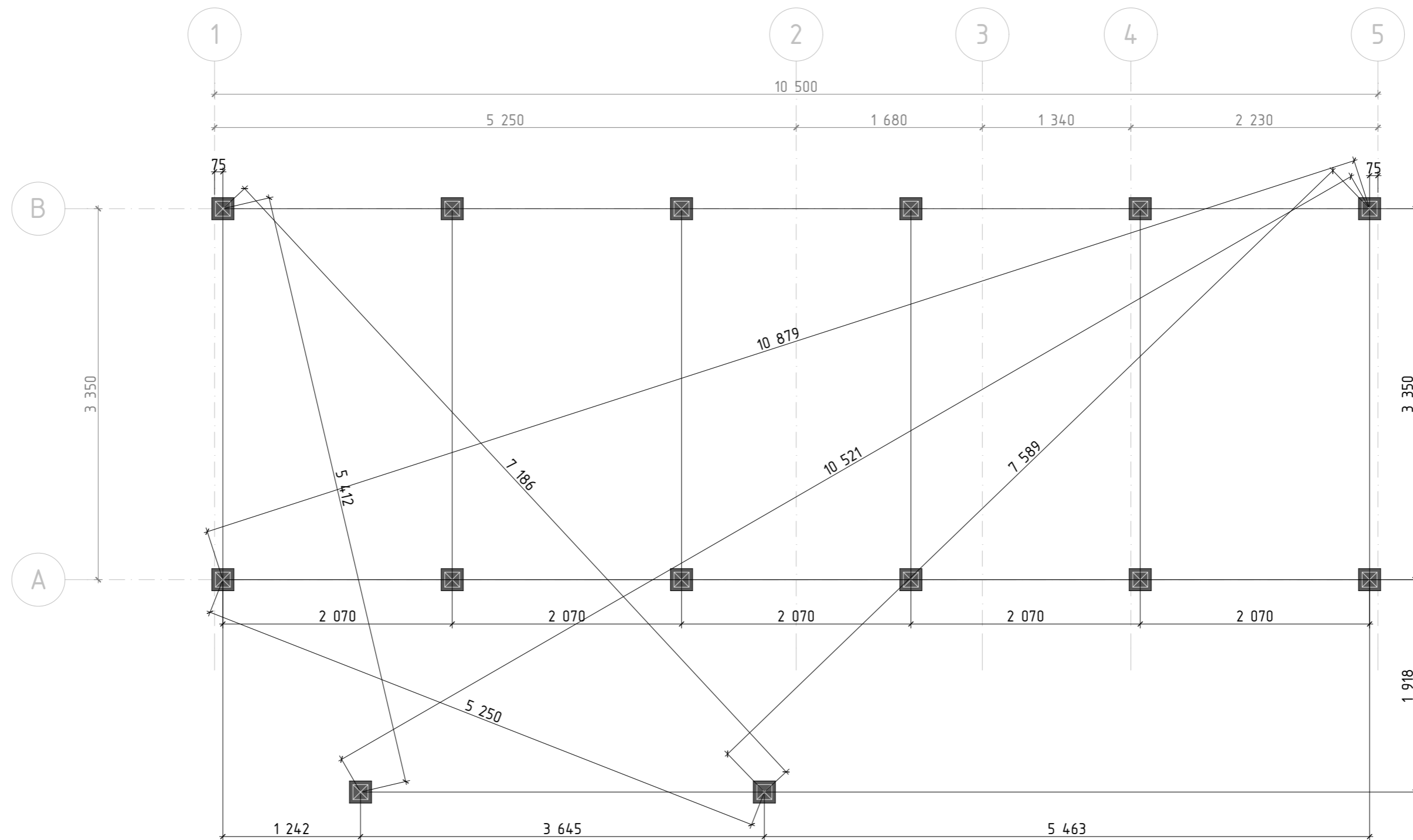
Разработал: _____
Проверил: _____
Дата публикации: 11.12.2021

БАНЯ
Ленинградская область

21AK26.00-0С-3,5x10,65-45
Раздел КР

Модель каркаса

Лист 13
Из 44



Спецификация свай

Усл. обозн.	Наименование	Кол-во, шт.
☒	Сваи винтовые Ø108x4мм с металлическим оголовком 200x200мм	14
		14

Примечание:

1. Смещение центра узловых свай относительно крайних осей бани 75мм.
2. Оголовки свай снизу должны быть усилены рёбрами жесткости.
3. При высоте оголовков над уровнем земли более 500мм необходимо установить раскосы между сваями в двух плоскостях.

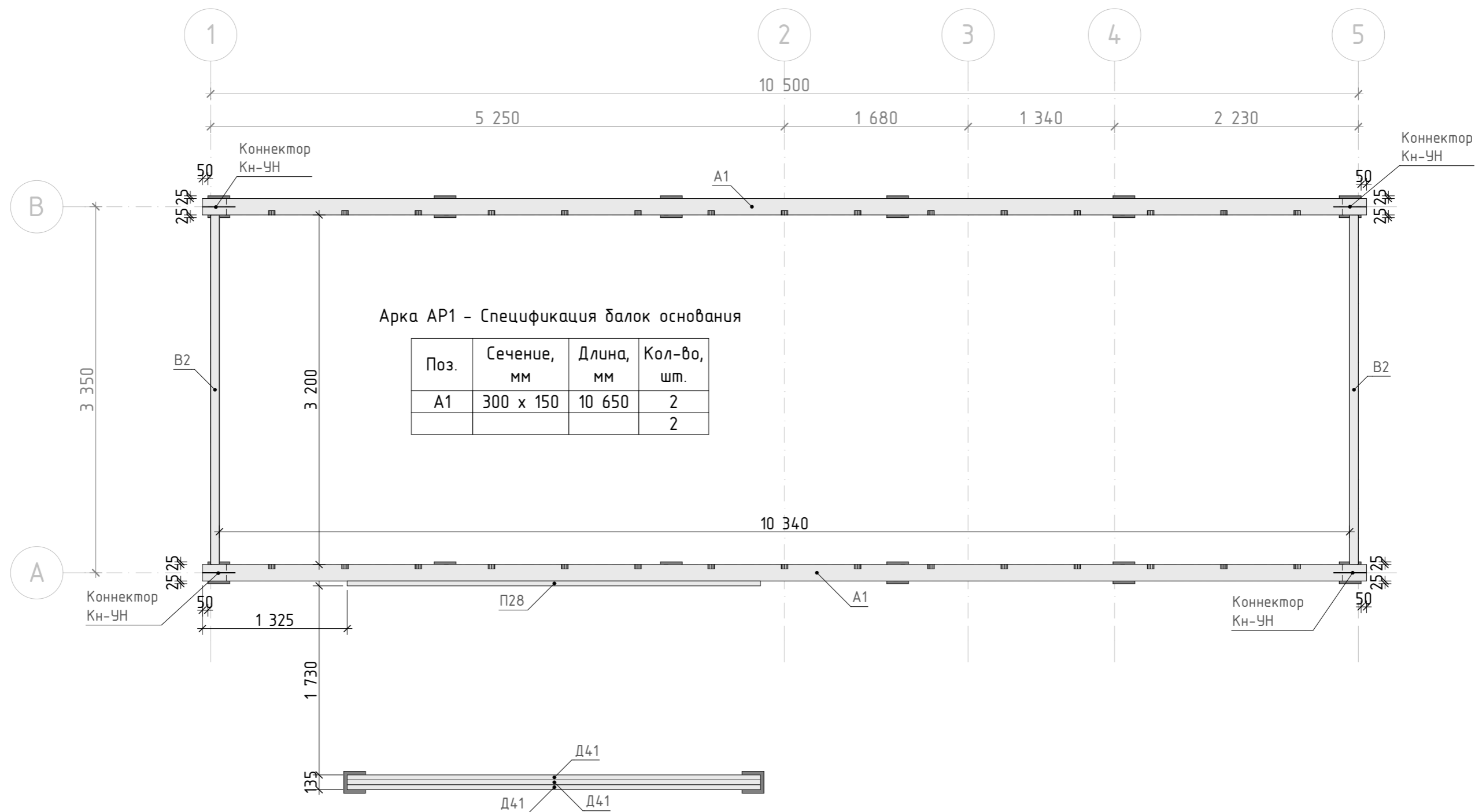
Разработал: _____
 Проверил: _____
 Дата публикации: 11.12.2021

БАНЯ
 Ленинградская область

21AK26.00-0С-3,5x10,65-45
 Раздел КР

План свайного поля

Лист 14
 Из 44



Спецификация эл-тов опоры лаг террасы

Поз.	Сечение, мм	Длина, мм	Кол-во, шт.
Д41	140 x 45	3 780	3
П28	90 x 45	3 780	1
			4

Коннекторы:

Коннектор нижний угловой Кн-УН - 4 шт.

Примечание:

1. Крайние лаги цокольного перекрытия бани В2 устанавливать одновременно с балками А1



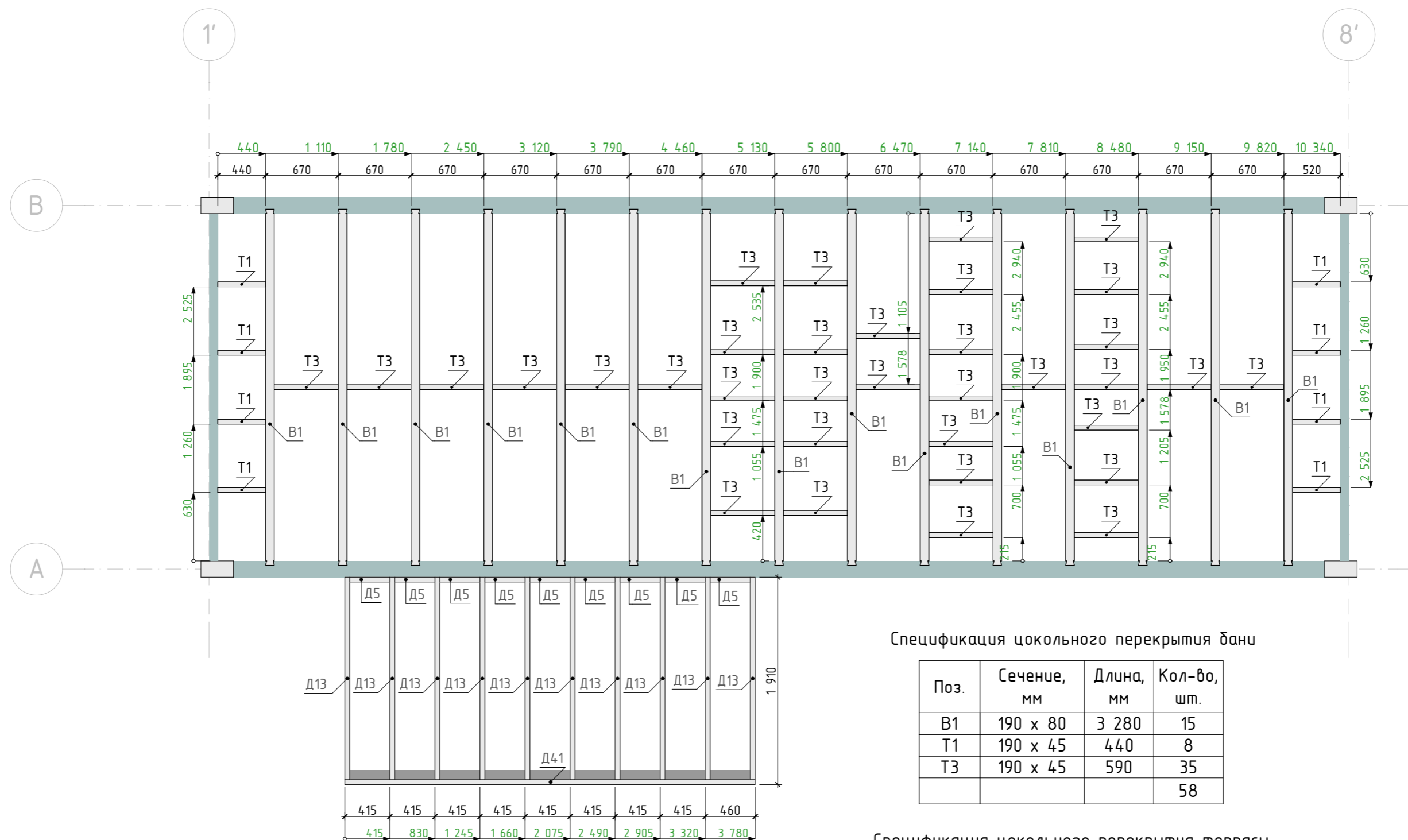
Разработал: _____
Проверил: _____
Дата публикации: 11.12.2021

БАНЯ
Ленинградская область

21AK26.00-0С-3,5x10,65-45
Раздел КР

Арка АР1 - Модель ростверка

Лист 16
Из 44



Спецификация цокольного перекрытия бани

Поз.	Сечение, мм	Длина, мм	Кол-во, шт.
B1	190 x 80	3 280	15
T1	190 x 45	440	8
T3	190 x 45	590	35
			58

Спецификация цокольного перекрытия террасы

Поз.	Сечение, мм	Длина, мм	Кол-во, шт.
D5	140 x 45	370	9
D13	140 x 45	1 865	10
D41	140 x 45	3 780	1
			20

Разработал: _____
 Проверил: _____
 Дата публикации: 11.12.2021

БАНЯ
 Ленинградская область

21АК26.00-ОС-3,5x10,65-45
 Раздел КР

Схема сборки цокольного перекрытия

Лист 17
 Из 44



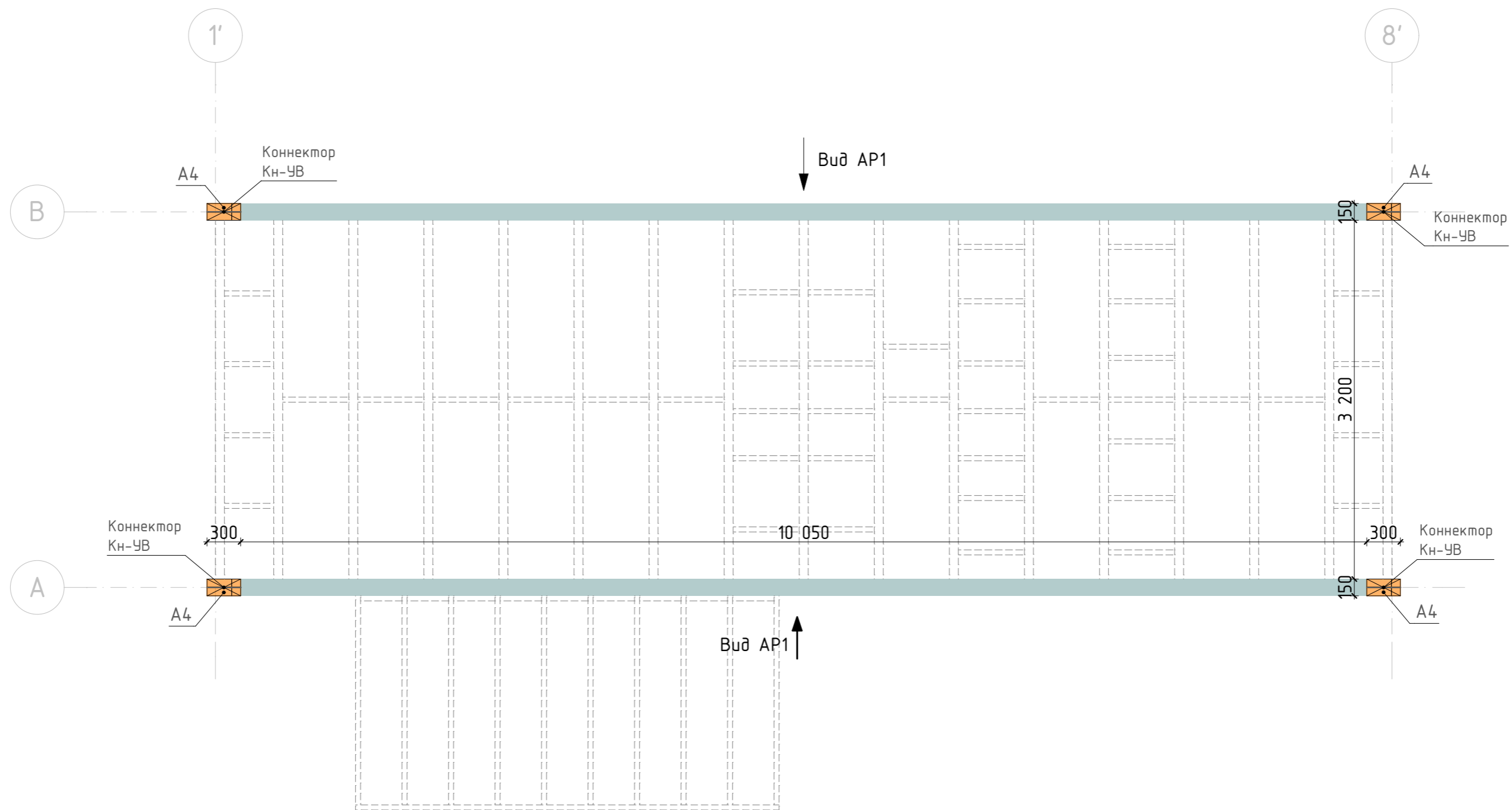
Разработал: _____
Проверил: _____
Дата публикации: 11.12.2021

БАНЯ
Ленинградская область

21AK26.00-0С-3,5x10,65-45
Раздел КР

Модель цокольного перекрытия

Лист 18
Из 44



Арка AP1 - Спецификация угловых колонн

Поз.	Сечение, мм	Длина, мм	Кол-во, шт.	Расположение отверстий
A4	300 x 150	2 025	4	
			4	

Коннекторы:

Коннектор верхний угловой Кн-УВ - 4 шт.

Примечание:

1. Арка А1 - 2 шт.

Итого: арок 2 шт.



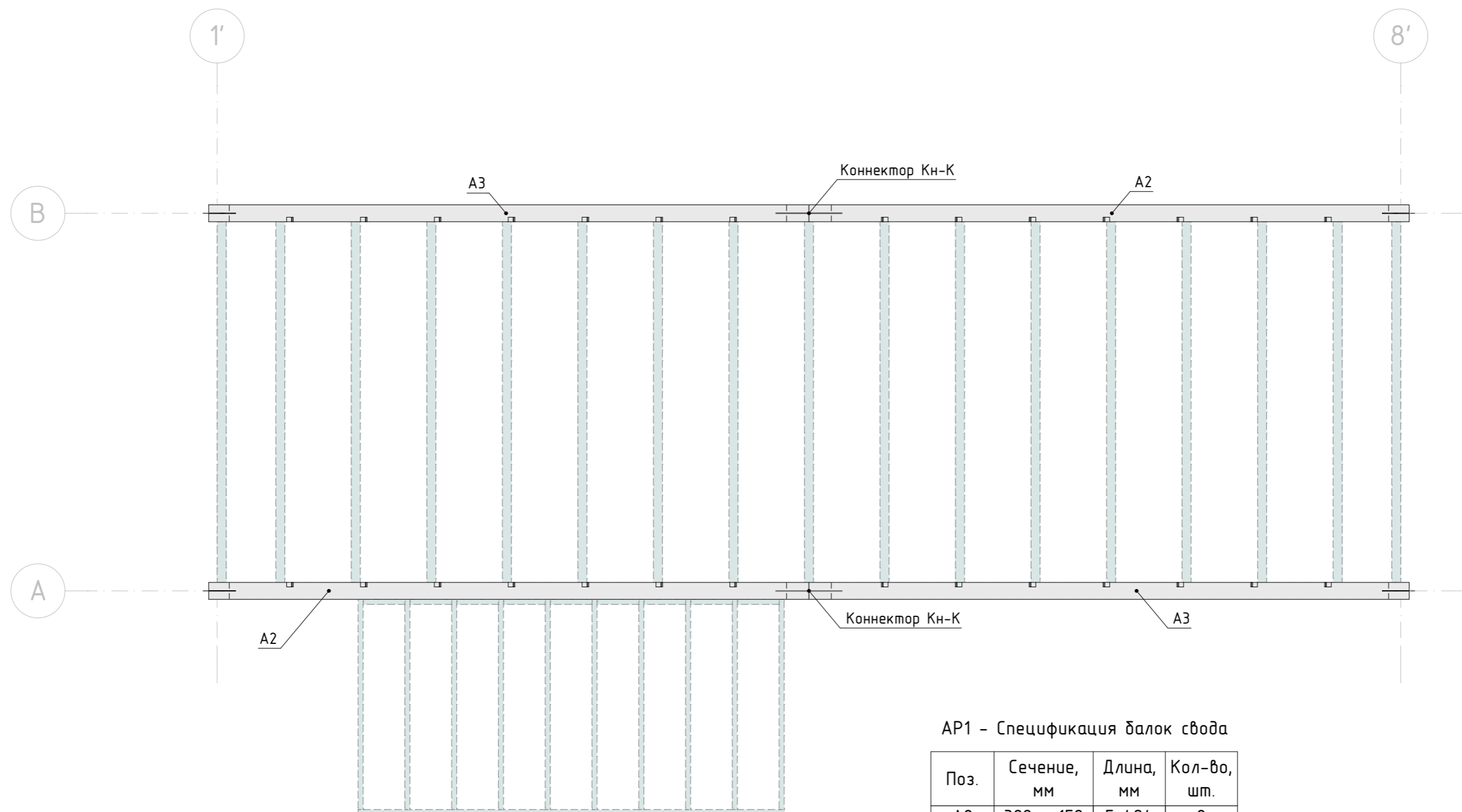
Разработал: _____
Проверил: _____
Дата публикации: 11.12.2021

БАНЯ
Ленинградская область

21AK26.00-0С-3,5x10,65-45
Раздел КР

Арка АР1 - Модель угловых колонн

Лист 20
Из 44

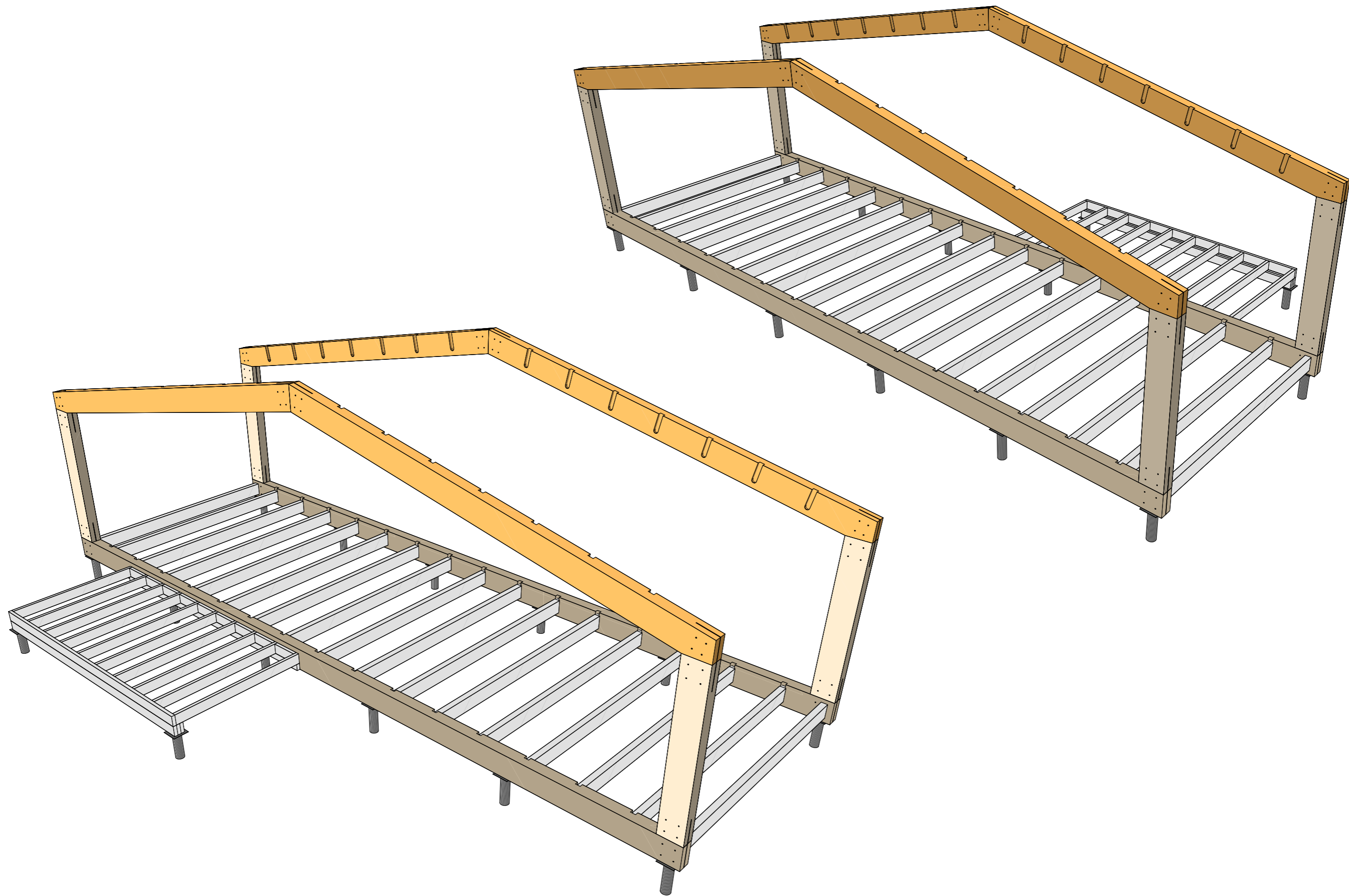


AP1 - Спецификация балок свода

Поз.	Сечение, мм	Длина, мм	Кол-во, шт.
A2	300 x 150	5 494	2
A3	300 x 150	5 494	2
			4

Коннекторы:

Коннектор коньковый Кн-К - 2 шт.



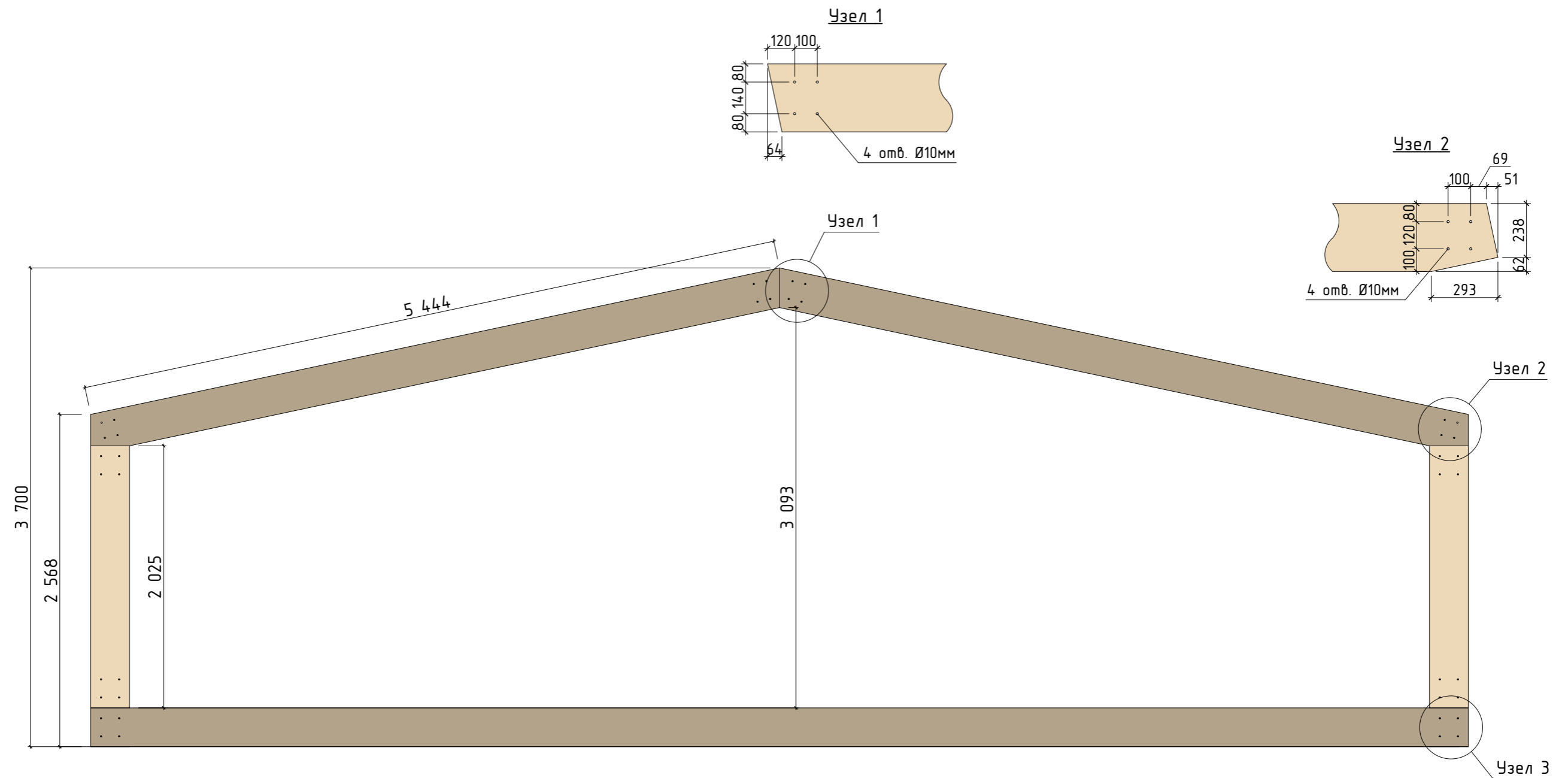
Разработал: _____
Проверил: _____
Дата публикации: 11.12.2021

БАНЯ
Ленинградская область

21AK26.00-0С-3,5x10,65-45
Раздел КР

Арка АР1 - Модель балок свода

Лист 22
Из 44

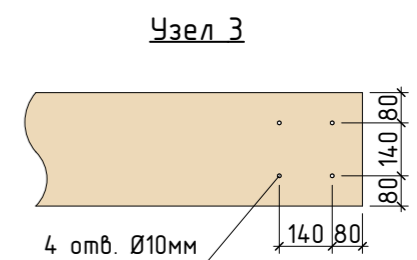


Арка AP1 - Схема сборки

1:35

Примечание:

1. При невозможности выполнения отверстий на производстве клееных конструктивных балок, высверлить отверстия в балках вручную по месту монтажа, согласно чертежам.
2. При изменении любых конструктивных решений, принятых в данном проекте необходимо выполнить перерасчет прочности узлов самонесущей рамы.



Разработал: _____
 Проверил: _____
 Дата публикации: 11.12.2021

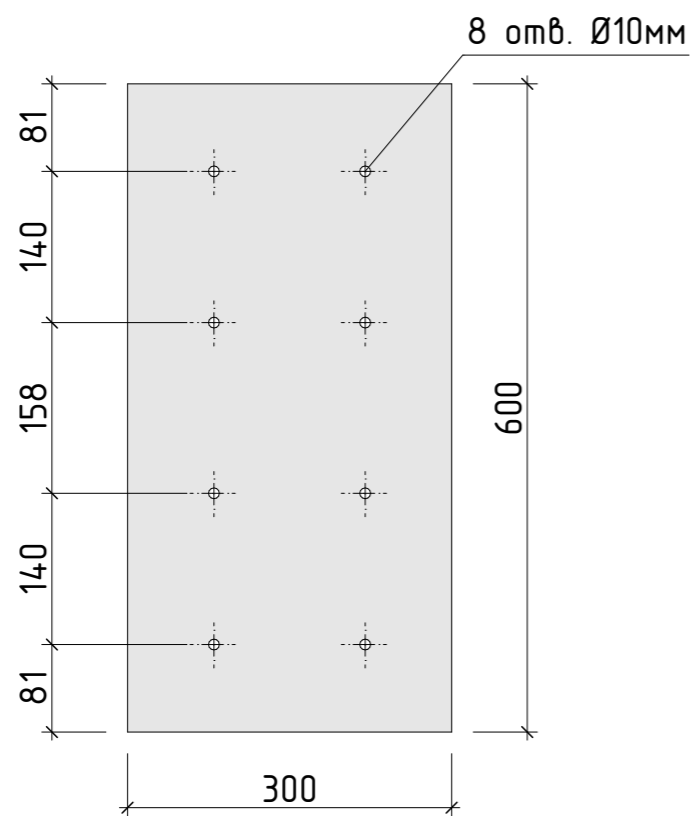
БАНЯ
 Ленинградская область

21AK26.00-0С-3,5x10,65-45
 Раздел КР

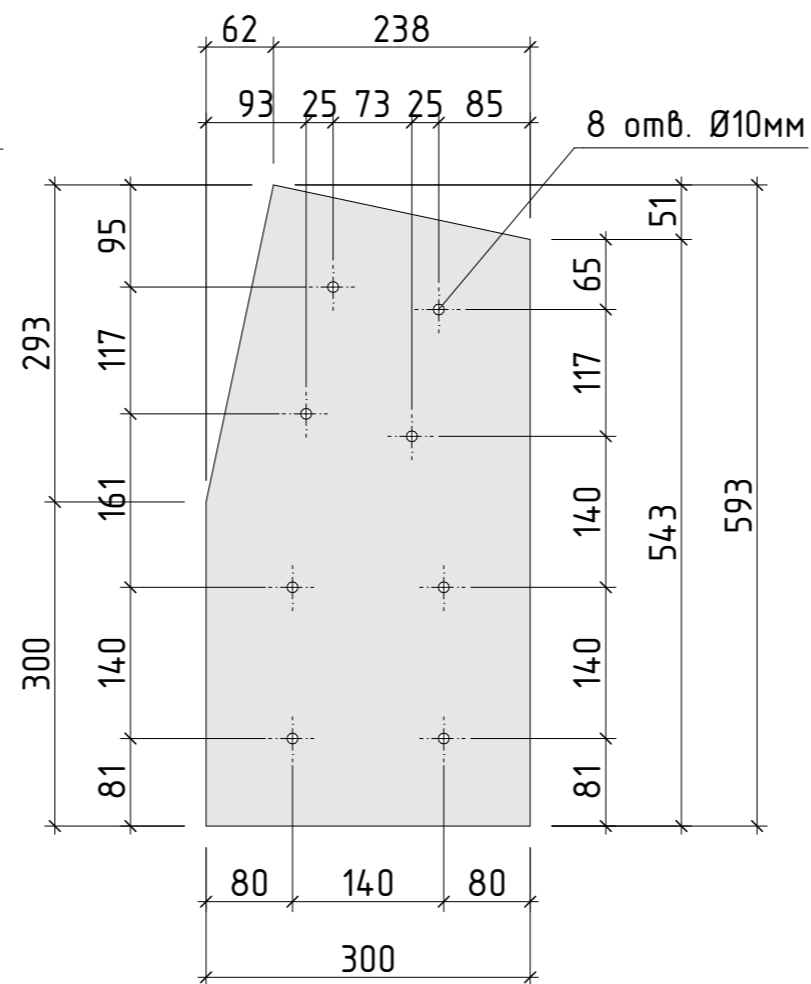
Схема сборки арки - Вид AP1

Лист 23
 Из 44

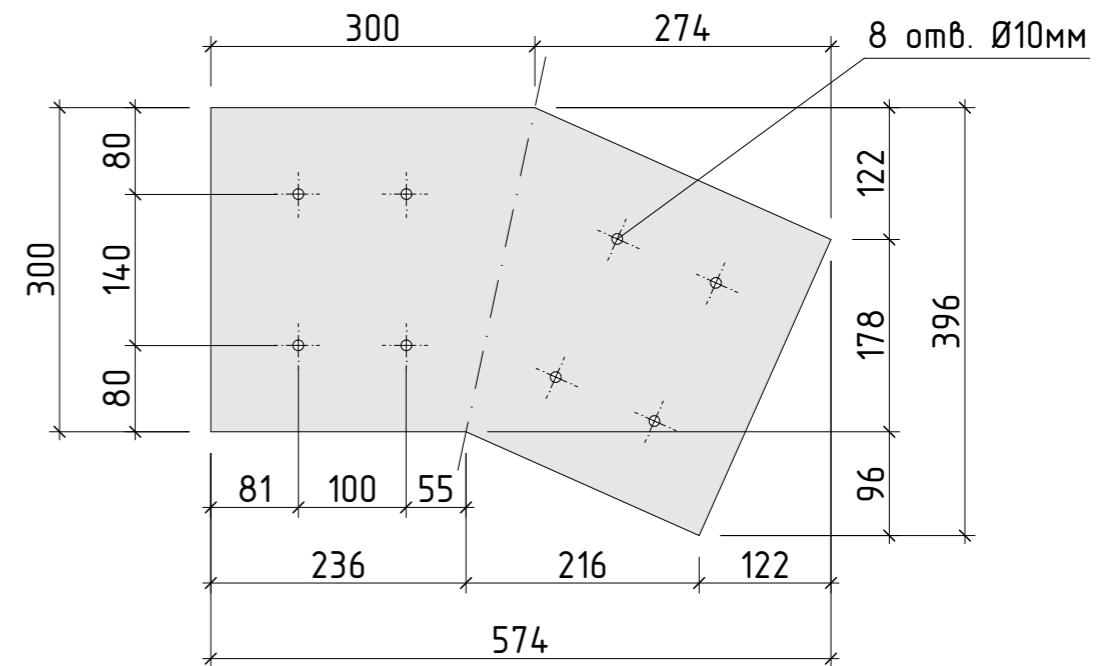
Коннектор угловой нижний
Кн-УН



Коннектор угловой верхний
Кн-УВ



Коннектор коньковый
Кн-К



Примечание:

1. Коннекторы изготовить из листовой стали $t=6$ мм с пределом текучести не менее 255МПа

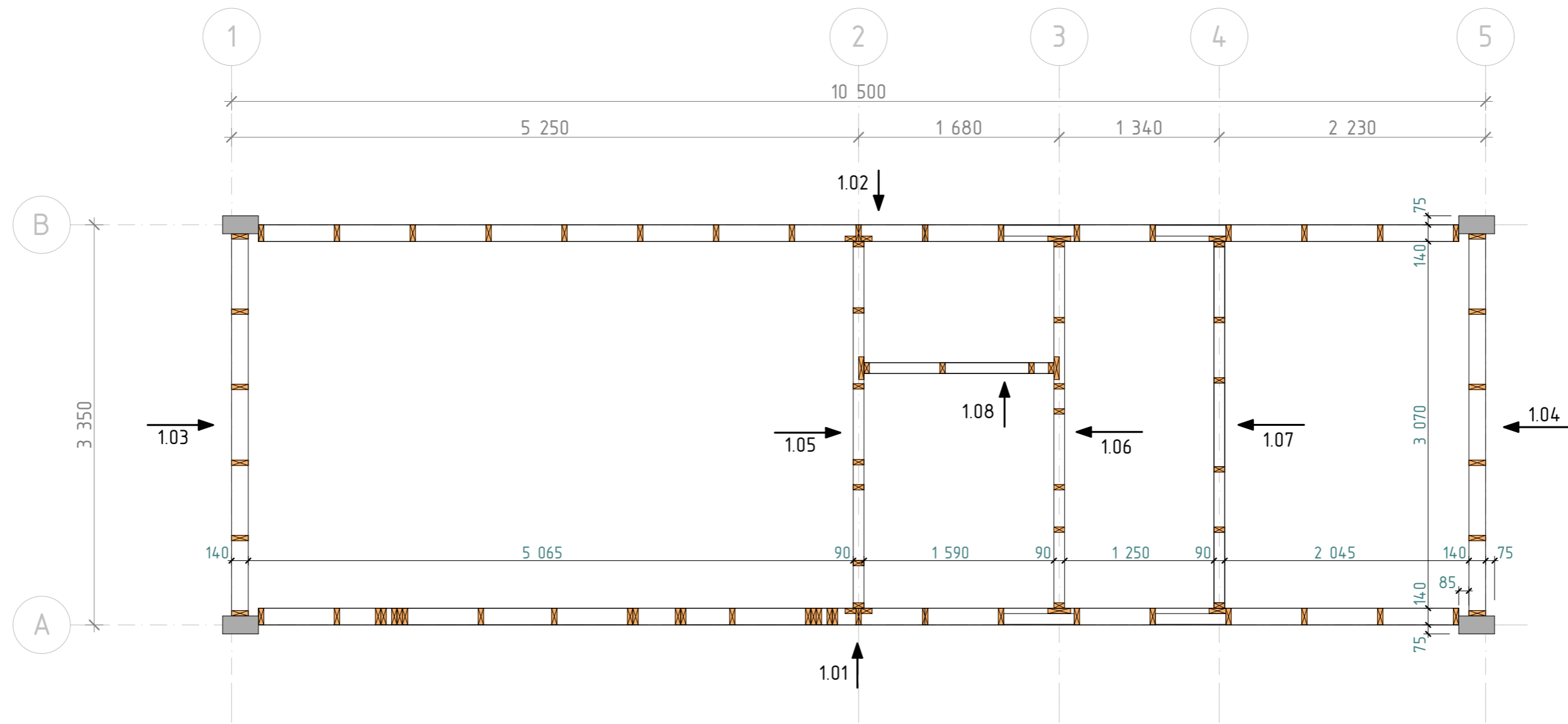
Разработал: _____
 Проверил: _____
 Дата публикации: 11.12.2021

БАНЯ
 Ленинградская область

21АК26.00-ОС-3,5x10,65-45
 Раздел КР

Коннекторы

Лист 24
 Из 44



Разработал: _____
 Проверил: _____
 Дата публикации: 11.12.2021

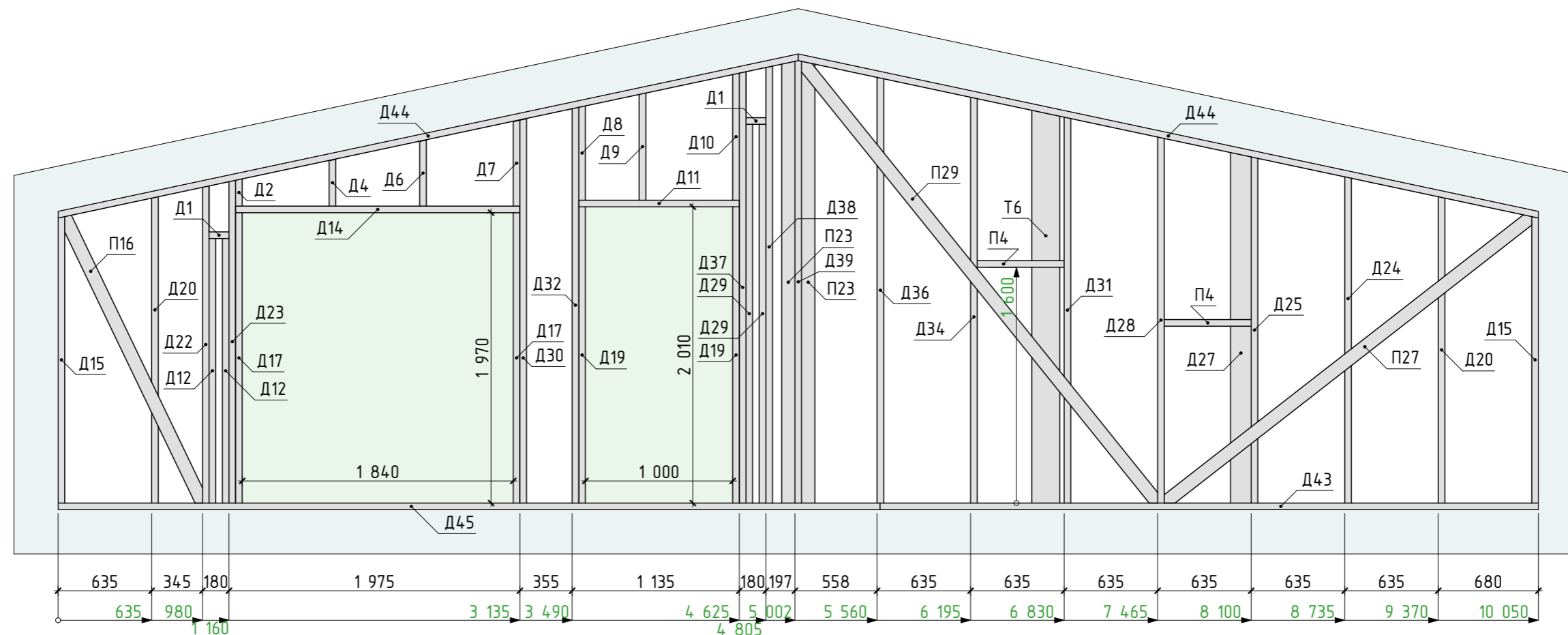
БАНЯ
 Ленинградская область

21AK26.00-0С-3,5x10,65-45
 Раздел КР

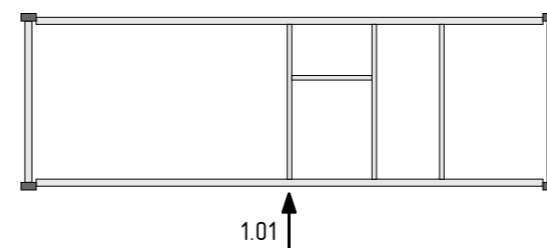
Схема монтажа стен 1-го этажа

Лист 25
 Из 44

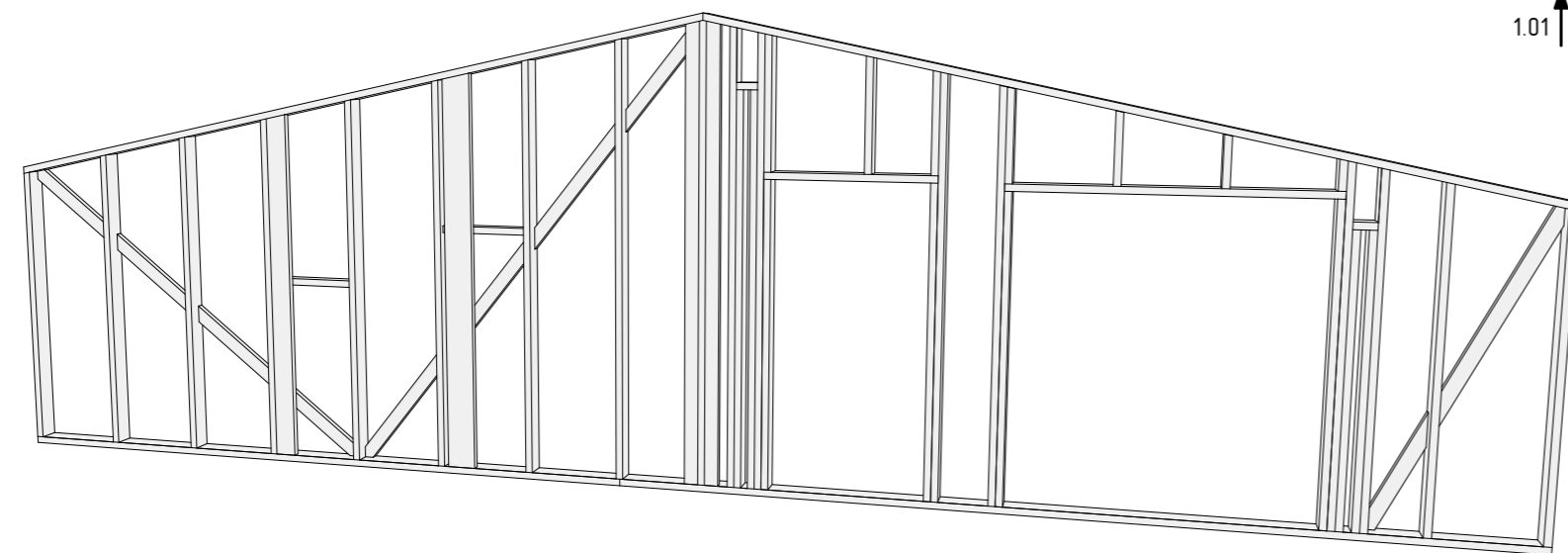
А.И.К.



Спецификация - Вид 1.01



Поз.	Сечение, мм	Длина, мм	Кол-во, шт.	Поз.	Сечение, мм	Длина, мм	Кол-во, шт.
Д1	140 x 45	135	2	Д28	140 x 45	2 483	1
Д2	140 x 45	185	1	Д29	140 x 45	2 570	2
Д4	140 x 45	318	1	Д30	140 x 45	2 608	1
Д6	140 x 45	448	1	Д31	140 x 45	2 618	1
Д7	140 x 45	583	1	Д32	140 x 45	2 685	1
Д8	140 x 45	640	1	Д34	140 x 45	2 753	1
Д9	140 x 45	727	1	Д36	140 x 45	2 888	1
Д10	140 x 45	862	1	Д37	140 x 45	2 927	1
Д11	140 x 45	1 090	1	Д38	140 x 45	2 965	1
Д12	140 x 45	1 795	2	Д39	140 x 45	3 002	1
Д14	140 x 45	1 930	1	Д43	140 x 45	4 470	1
Д15	140 x 45	1 944	2	Д44	140 x 45	5 147	2
Д17	140 x 45	1 970	2	Д45	140 x 45	5 580	1
Д19	140 x 45	2 010	2	П4	90 x 45	590	2
Д20	140 x 45	2 079	2	П16	90 x 45	2 157	1
Д22	140 x 45	2 152	1	П23	90 x 45	2 997	2
Д23	140 x 45	2 190	1	П27	90 x 45	3 163	1
Д24	140 x 45	2 214	1	П29	90 x 45	3 851	1
Д25	140 x 45	2 348	1	Т6	190 x 45	2 665	1
Д27	140 x 45	2 378	1				49



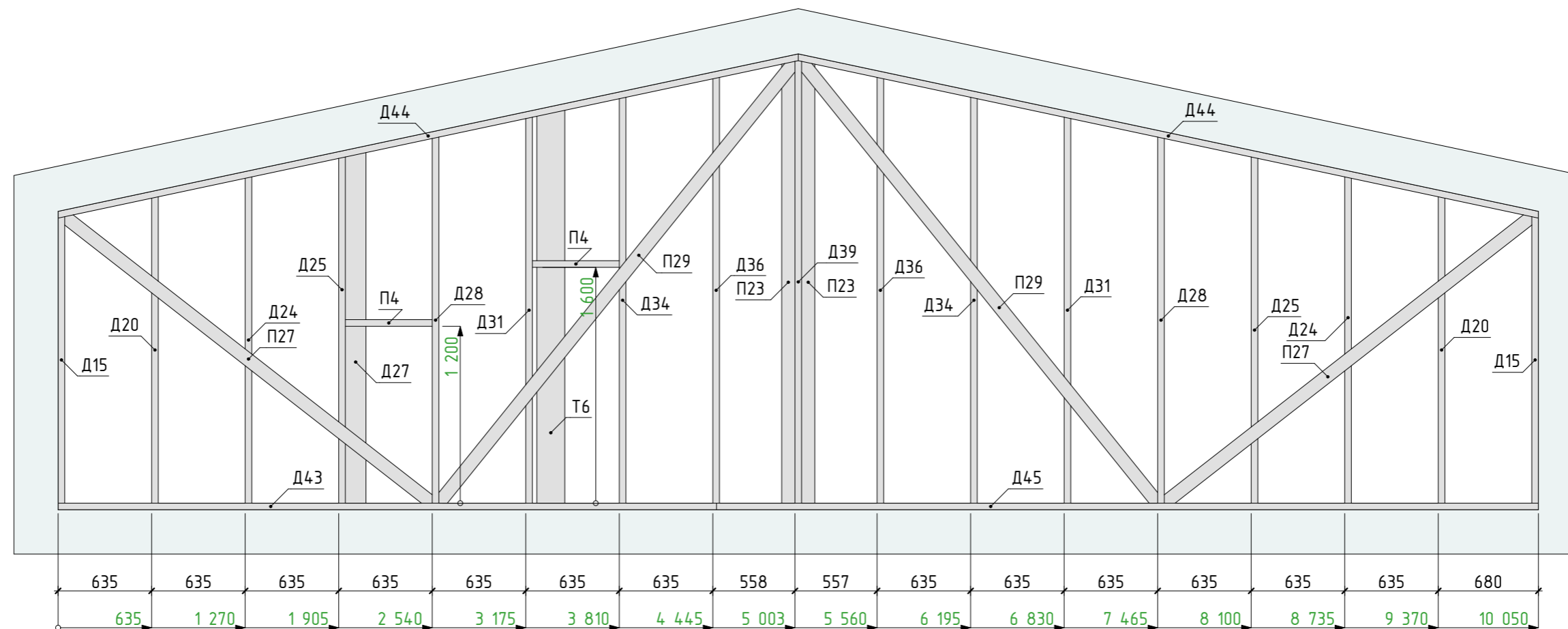
Разработал: _____
 Проверил: _____
 Дата публикации: 11.12.2021

БАНЯ
 Ленинградская область

21АК26.00-ОС-3,5x10,65-45
 Раздел КР

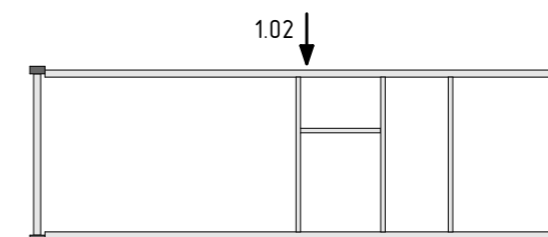
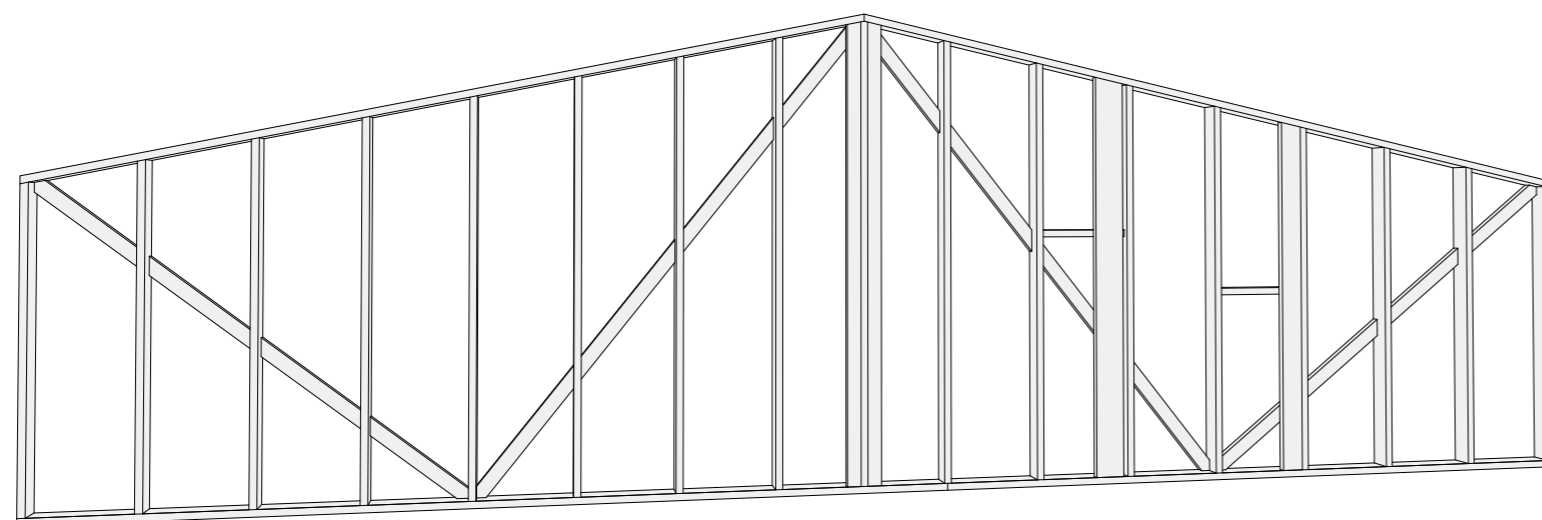
Схема сборки стен - Вид 1.01

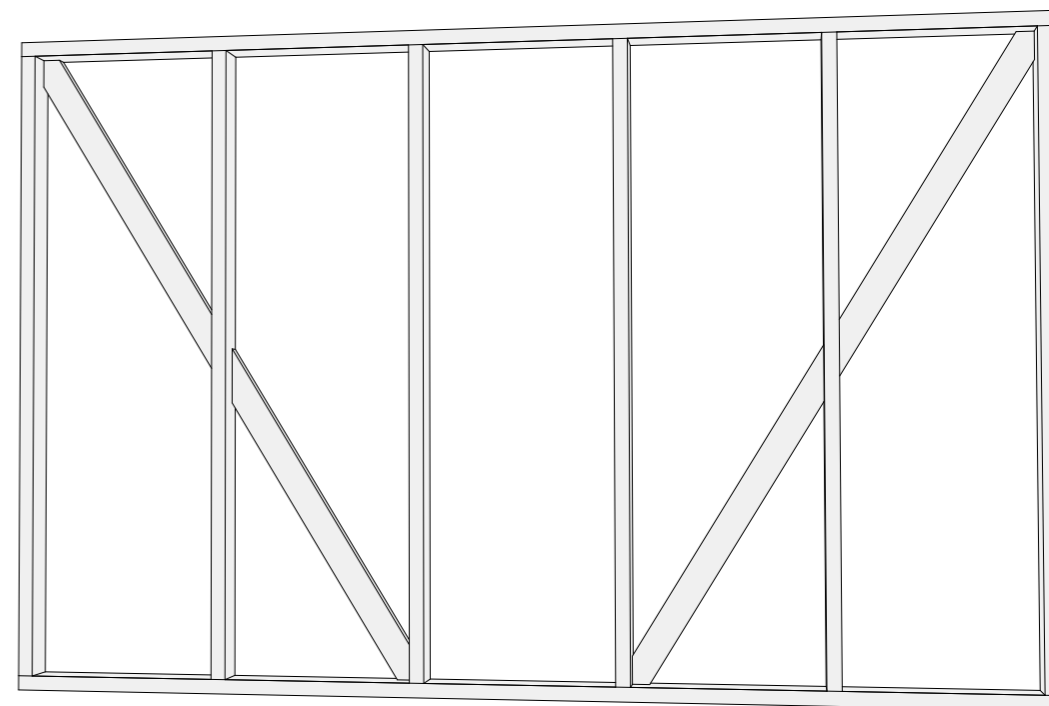
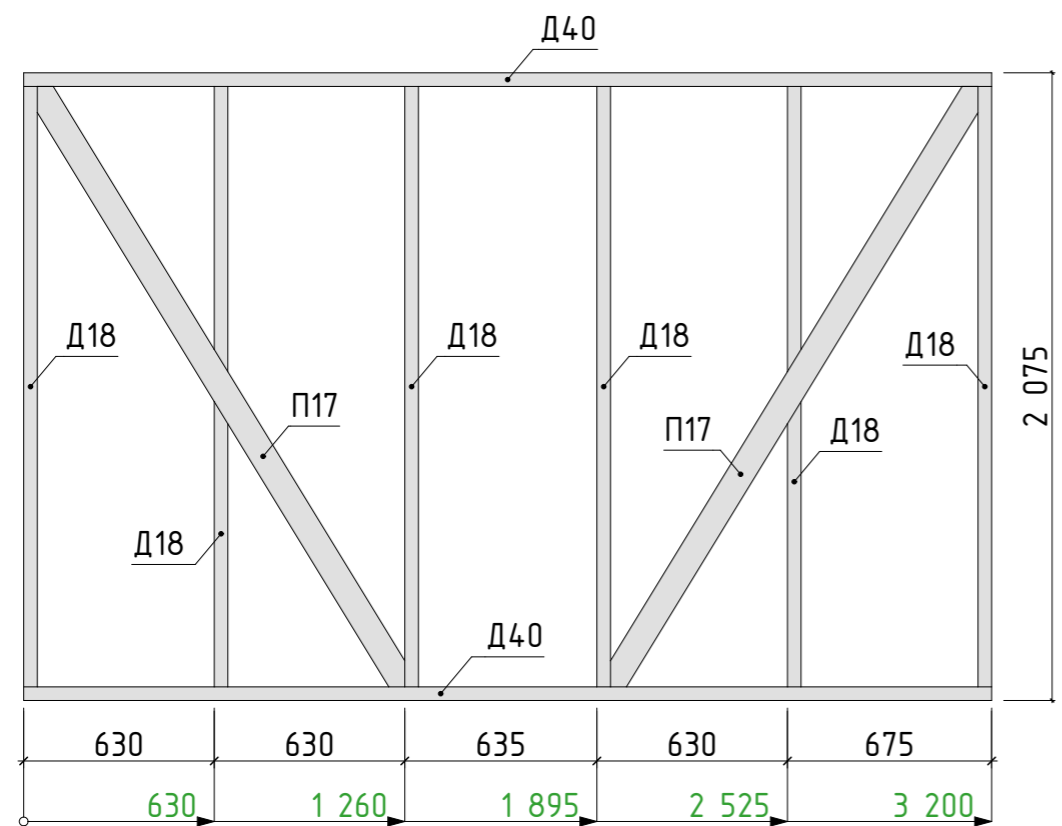
Лист 26
 Из 44



Спецификация - Вид 1.02

Поз.	Сечение, мм	Длина, мм	Кол-во, шт.
Д15	140 x 45	1 944	2
Д20	140 x 45	2 079	2
Д24	140 x 45	2 214	2
Д25	140 x 45	2 348	2
Д27	140 x 45	2 378	1
Д28	140 x 45	2 483	2
Д31	140 x 45	2 618	2
Д34	140 x 45	2 753	2
Д36	140 x 45	2 888	2
Д39	140 x 45	3 002	1
Д43	140 x 45	4 470	1
Д44	140 x 45	5 147	2
Д45	140 x 45	5 580	1
П4	90 x 45	590	2
П23	90 x 45	2 997	2
П27	90 x 45	3 163	2
П29	90 x 45	3 851	2
Т6	190 x 45	2 665	1
			31



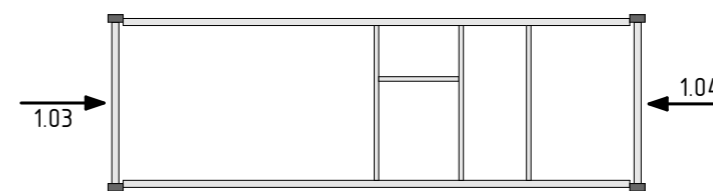


Примечание:

1. В спецификации показано количество элементов для обеих стен

Спецификация - Вид 1.03, 1.04

Поз.	Сечение, мм	Длина, мм	Кол-во, шт.
Д18	140 x 45	1 985	12
Д40	140 x 45	3 200	4
П17	90 x 45	2 327	4
			20



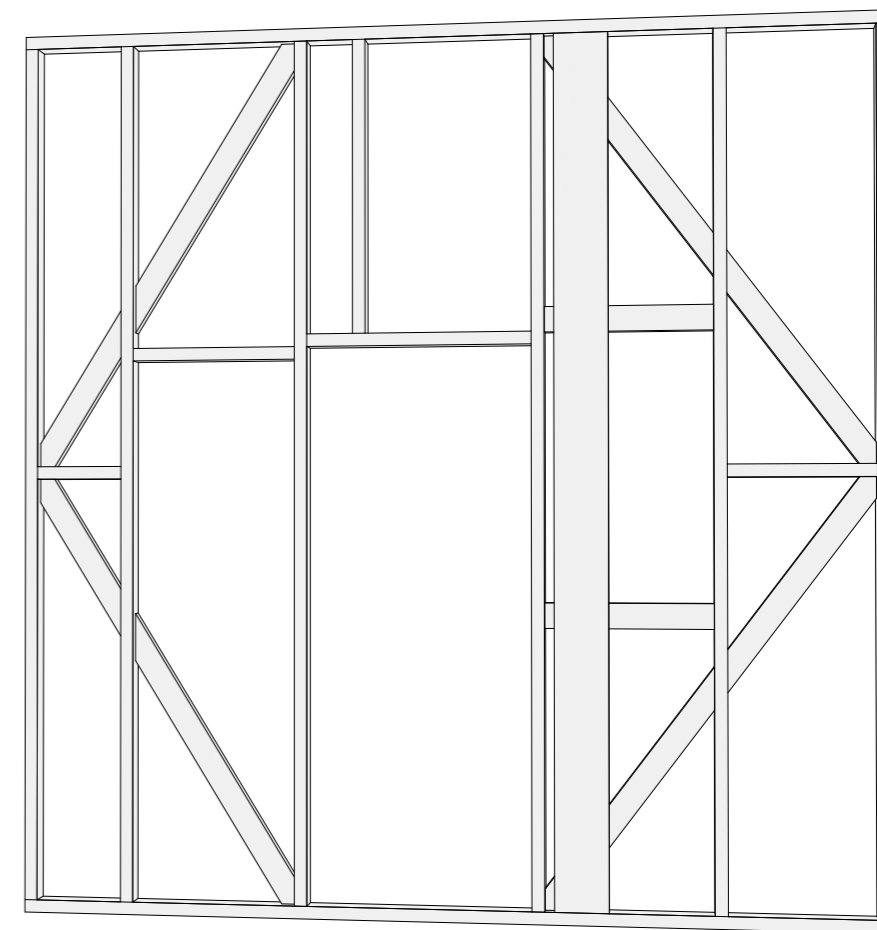
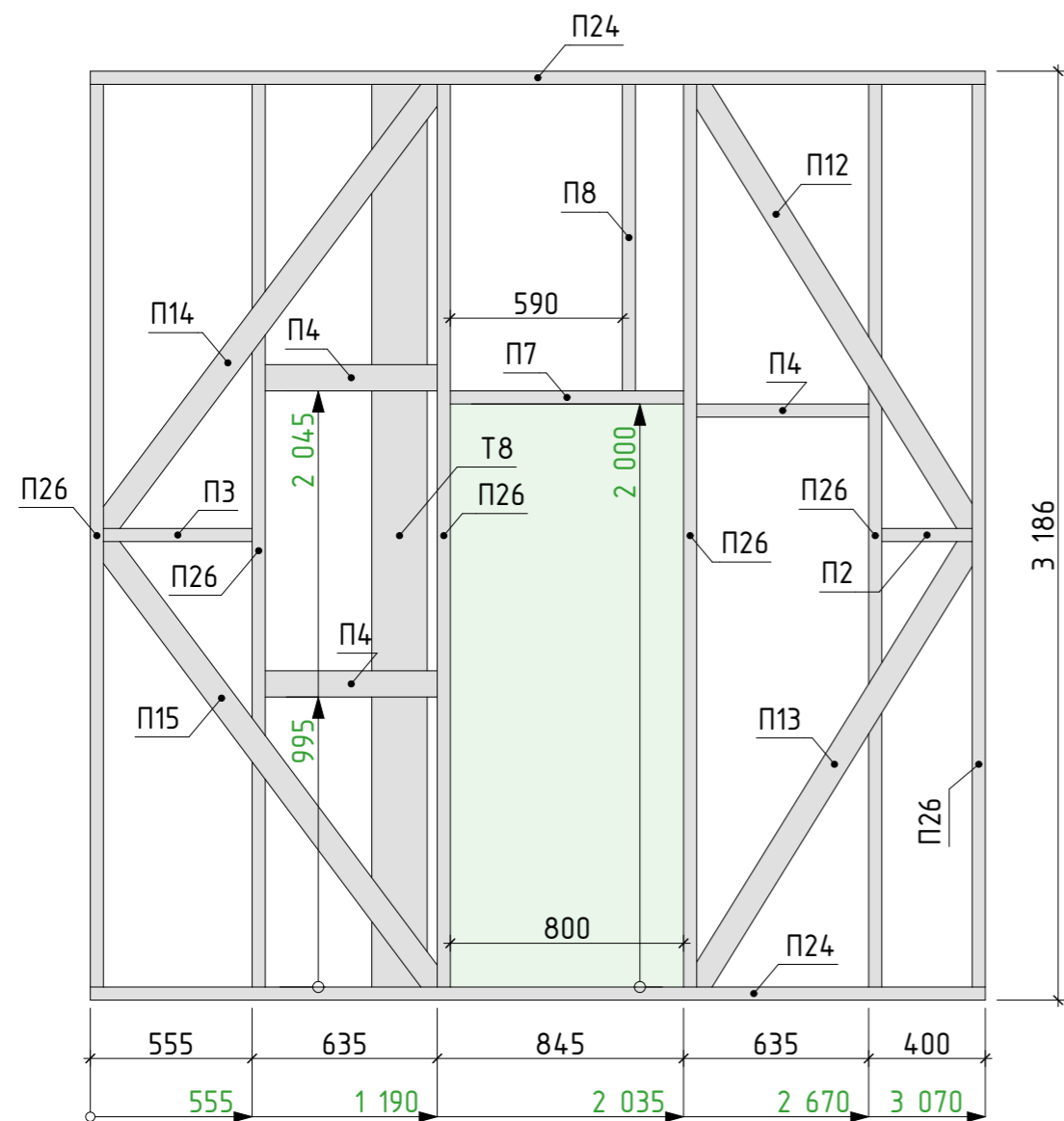
Разработал: _____
 Проверил: _____
 Дата публикации: 11.12.2021

БАНЯ
 Ленинградская область

21АК26.00-ОС-3,5x10,65-45
 Раздел КР

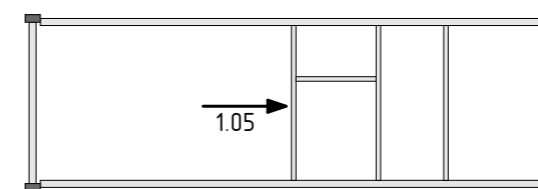
Схема сборки стен - Вид 1.03 и 1.04

Лист 28
 Из 44



Спецификация - Вид 1.05

Поз.	Сечение, мм	Длина, мм	Кол-во, шт.
П2	90 x 45	310	1
П3	90 x 45	510	1
П4	90 x 45	590	3
П7	90 x 45	800	1
П8	90 x 45	1 051	1
П12	90 x 45	1 793	1
П13	90 x 45	1 796	1
П14	90 x 45	1 906	1
П15	90 x 45	1 909	1
П24	90 x 45	3 070	2
П26	90 x 45	3 096	6
Т8	190 x 45	3 096	1
			20



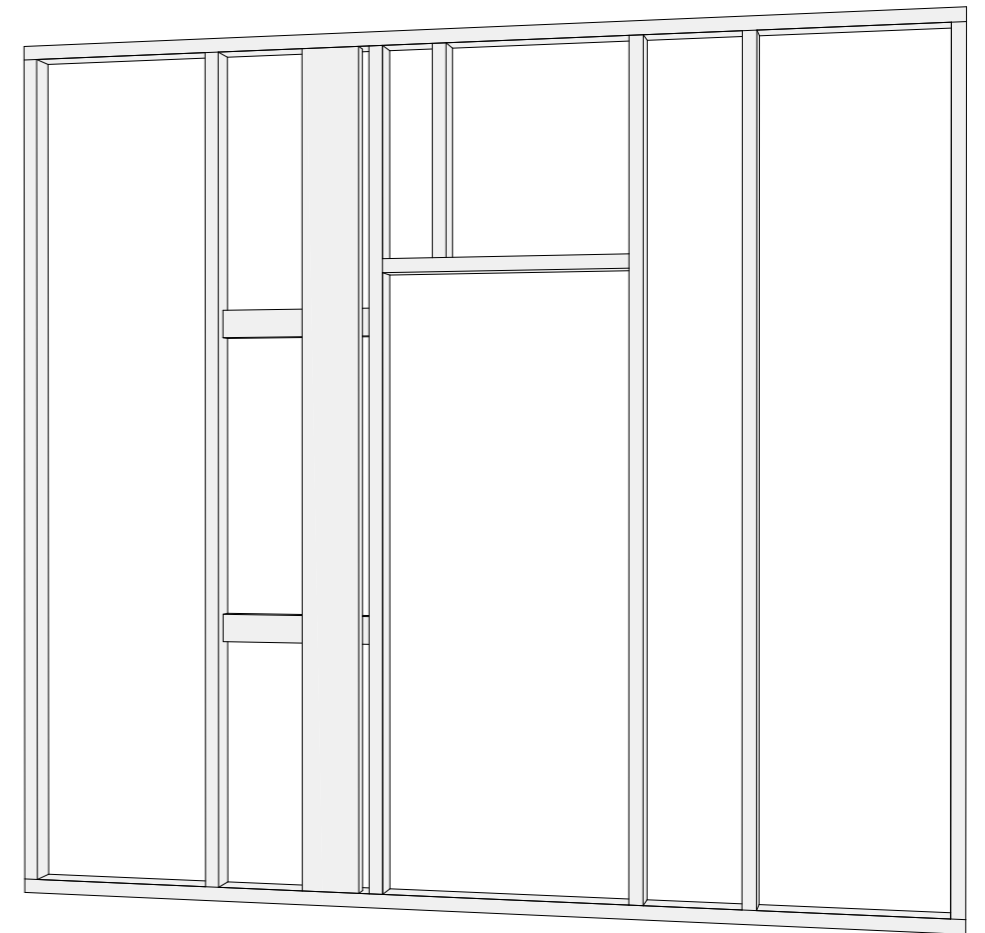
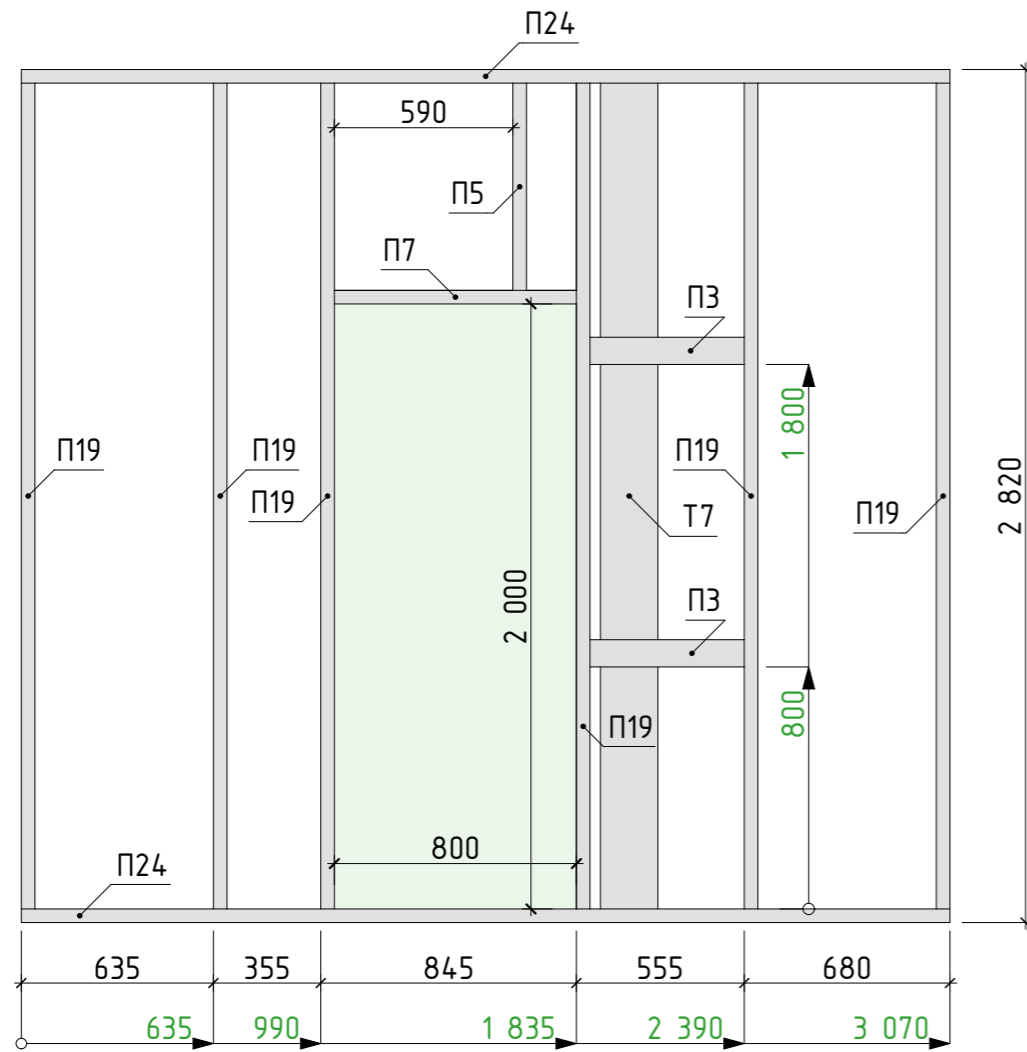
Разработал: _____
 Проверил: _____
 Дата публикации: 11.12.2021

БАНЯ
 Ленинградская область

21АК26.00-0С-3,5x10,65-45
 Раздел КР

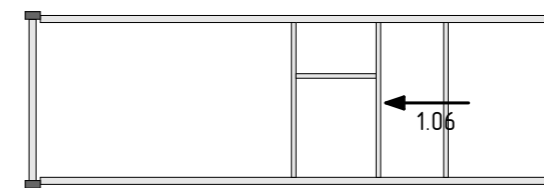
Схема сборки стен - Вид 1.05

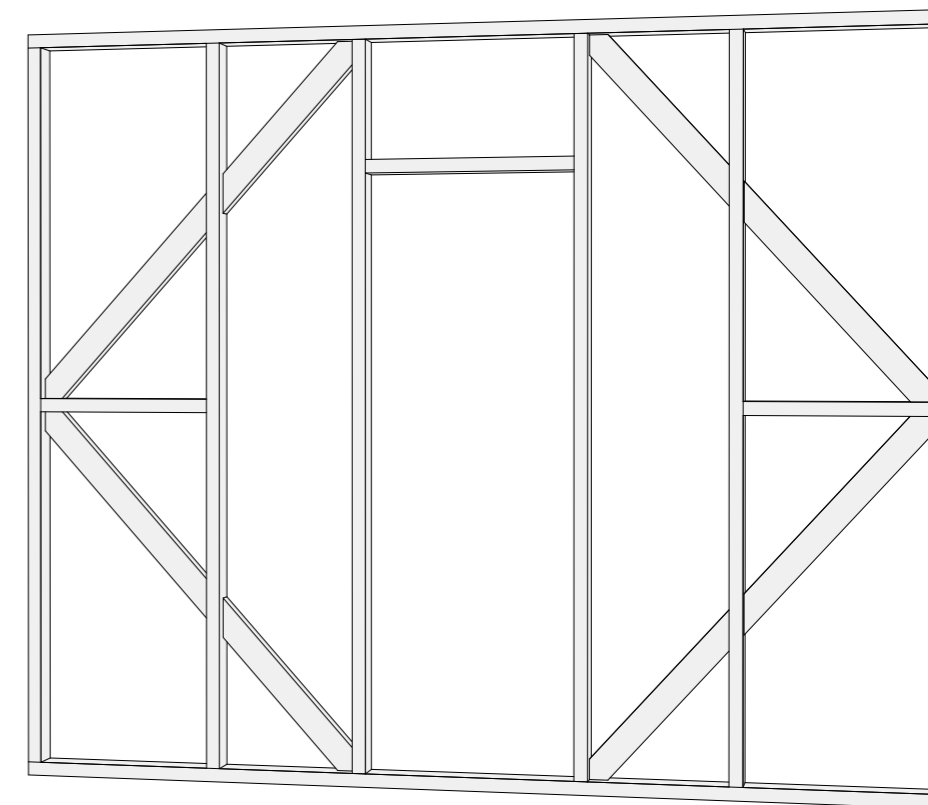
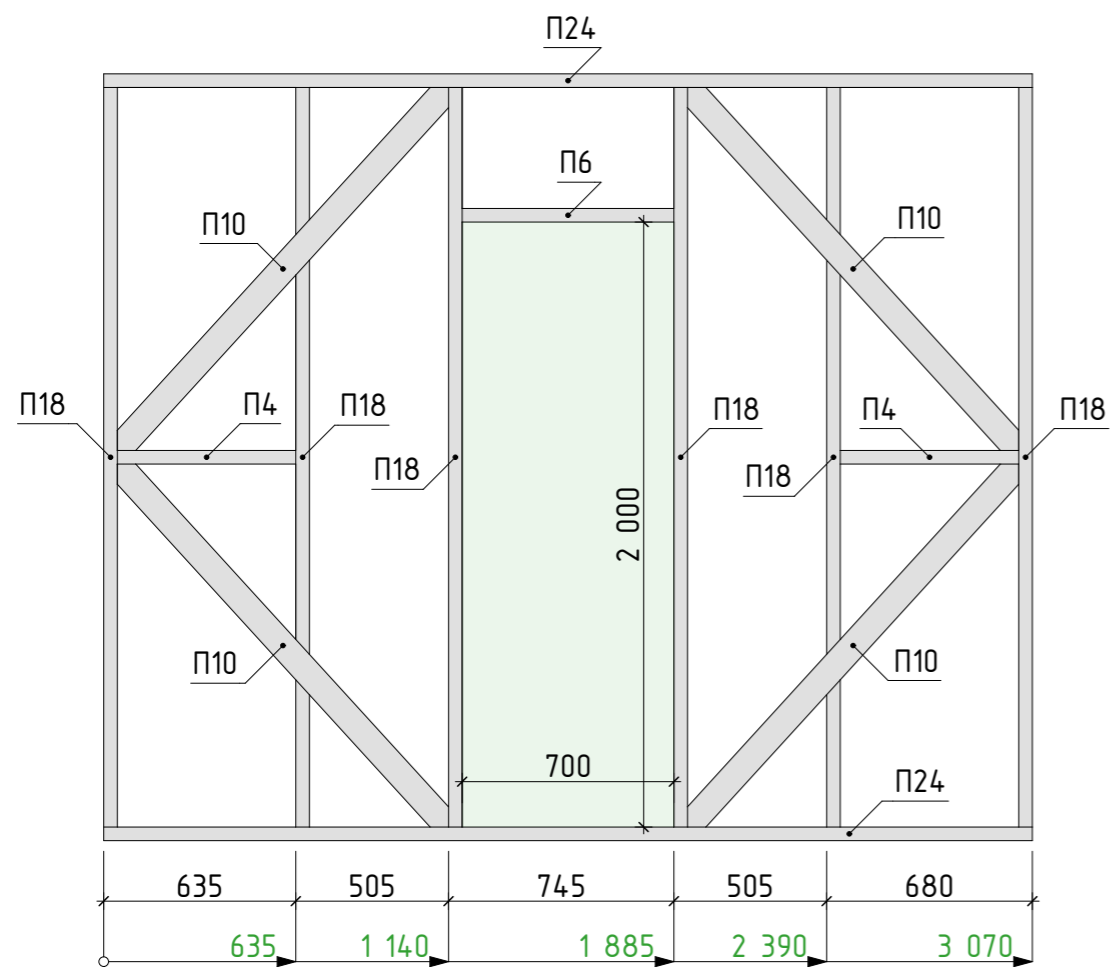
Лист 29
 Из 44



Спецификация - Вид 1.06

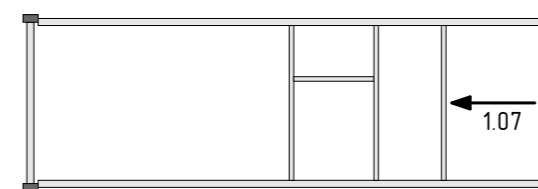
Поз.	Сечение, мм	Длина, мм	Кол-во, шт.
П3	90 x 45	510	2
П5	90 x 45	685	1
П7	90 x 45	800	1
П19	90 x 45	2 730	6
П24	90 x 45	3 070	2
Т7	190 x 45	2 730	1
			13





Спецификация - Вид 1.07

Поз.	Сечение, мм	Длина, мм	Кол-во, шт.
П4	90 x 45	590	2
П6	90 x 45	700	1
П10	90 x 45	1 625	4
П18	90 x 45	2 445	6
П24	90 x 45	3 070	2
			15



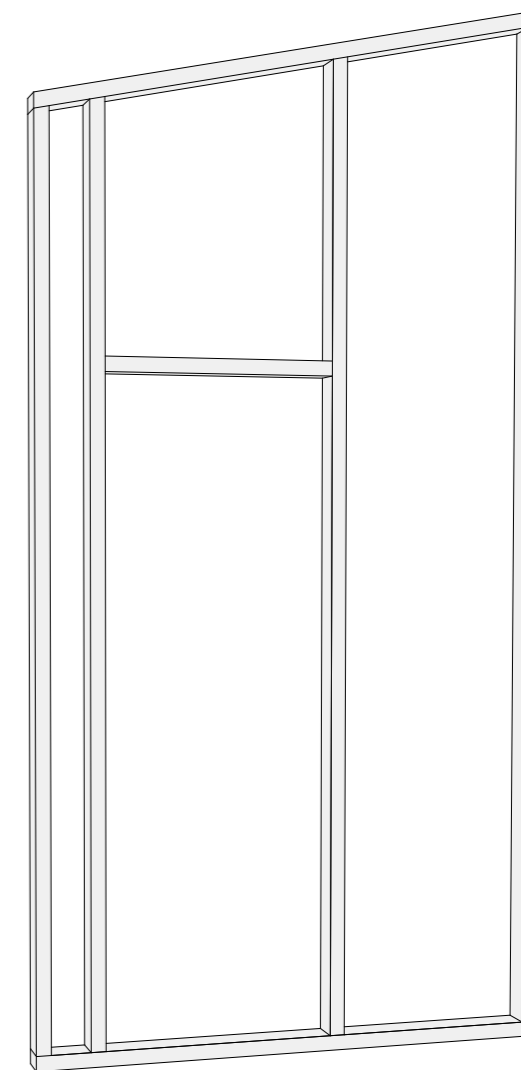
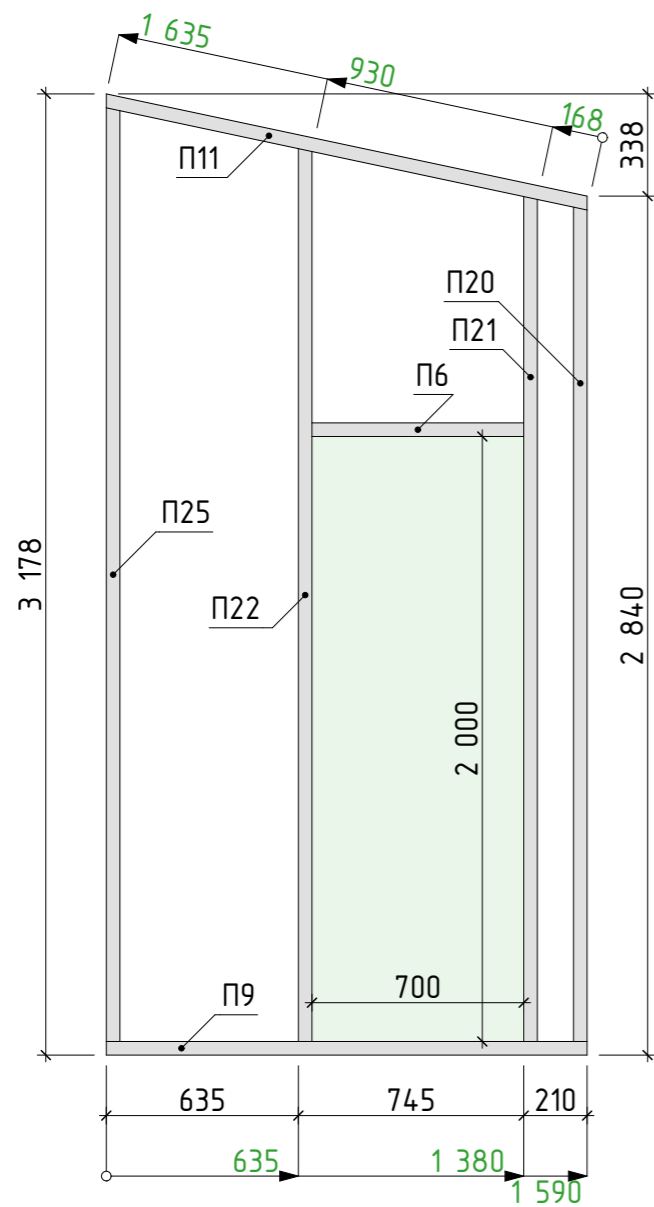
Разработал: _____
 Проверил: _____
 Дата публикации: 11.12.2021

БАНЯ
 Ленинградская область

21АК26.00-0С-3,5x10,65-45
 Раздел КР

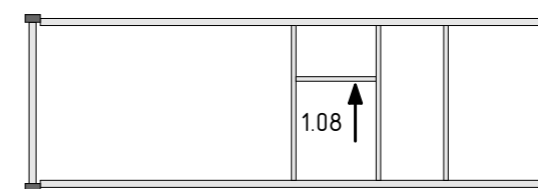
Схема сборки стен - Вид 1.07

Лист 31
 Из 44



Спецификация - Вид 1.08

Поз.	Сечение, мм	Длина, мм	Кол-во, шт.
П6	90 x 45	700	1
П9	90 x 45	1 590	1
П11	90 x 45	1 635	1
П20	90 x 45	2 758	1
П21	90 x 45	2 793	1
П22	90 x 45	2 952	1
П25	90 x 45	3 087	1
			7



Разработал: _____
 Проверил: _____
 Дата публикации: 11.12.2021

БАНЯ
 Ленинградская область

21AK26.00-0С-3,5x10,65-45
 Раздел КР

Схема сборки стен - Вид 1.08

Лист 32
 Из 44



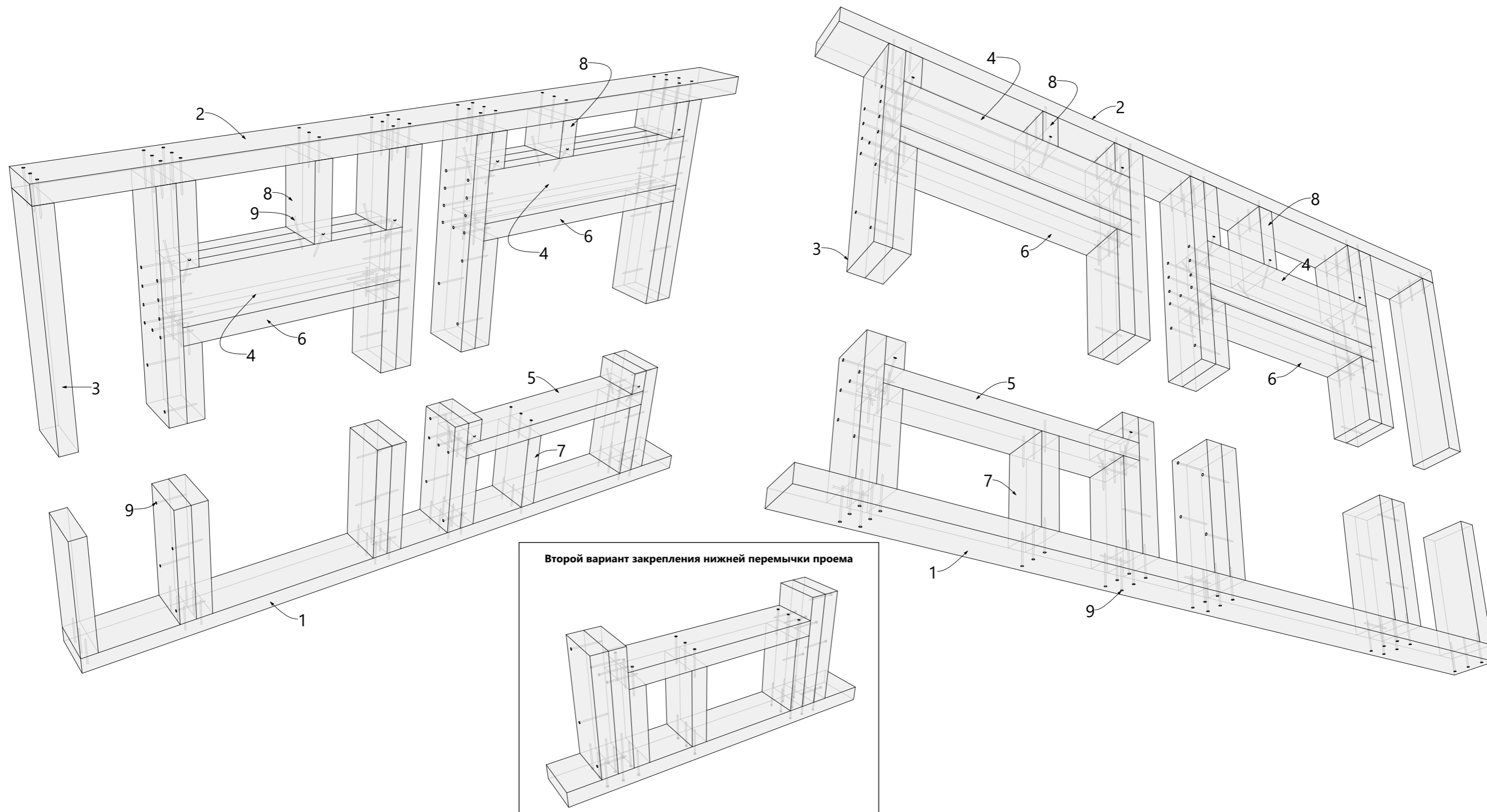
Разработал: _____
Проверил: _____
Дата публикации: 11.12.2021

БАНЯ
Ленинградская область

21AK26.00-0С-3,5x10,65-45
Раздел КР

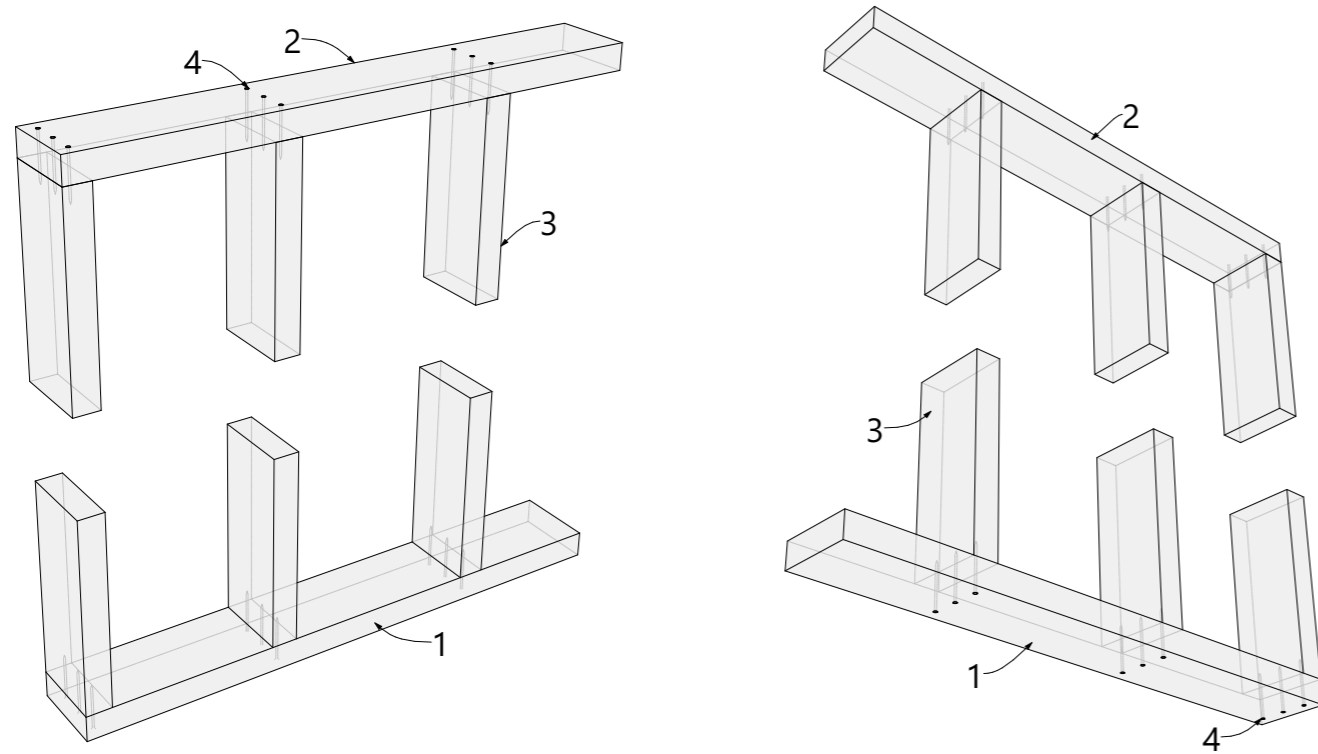
Модель стен

Лист 33
Из 44



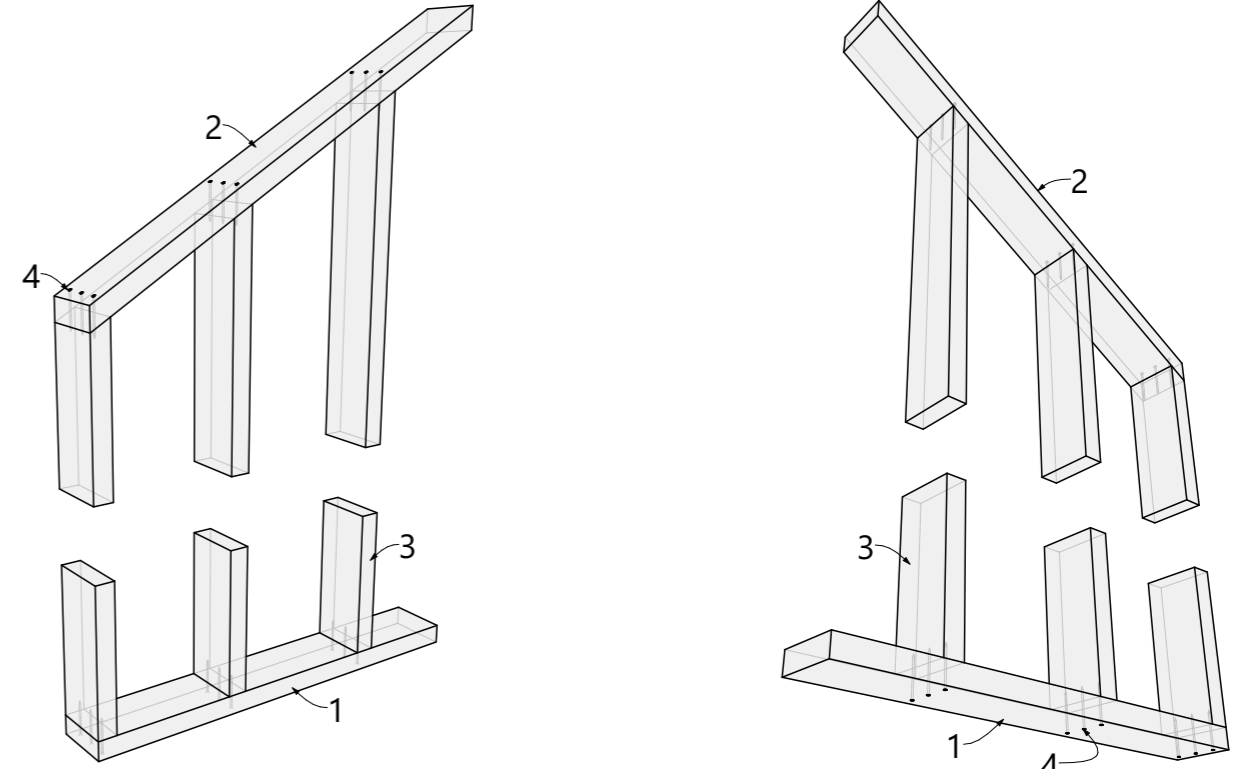
1-нижняя обвязка каркасной стены; 2-верхняя обвязка каркасной стены; 3-стойка каркасной стены; 4-ригель; 5-нижняя перемычка проема; 6-верхняя перемычка проема; 7-нижняя стойка; 8-верхняя стойка; 9-гвоздь.

C2.02 Соединения элементов каркасной стены



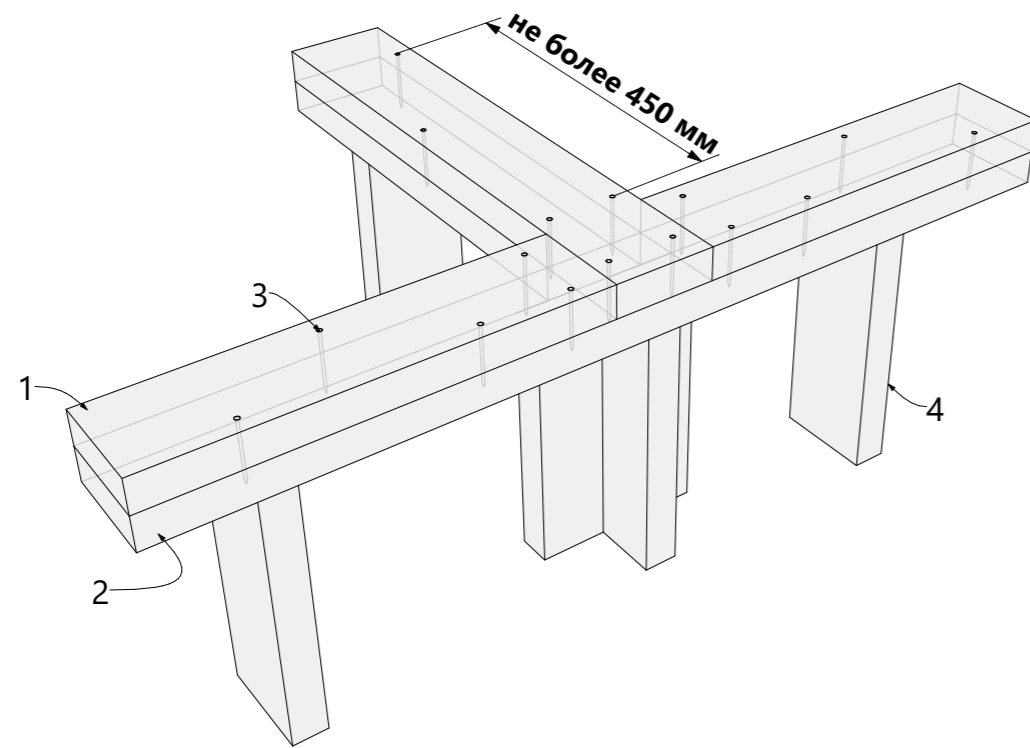
1-нижняя обвязка каркасной стены; 2-верхняя обвязка каркасной стены; 3-стойка каркасной стены; 4-гвоздь.

C2.03 Соединения элементов мансардной каркасной стены



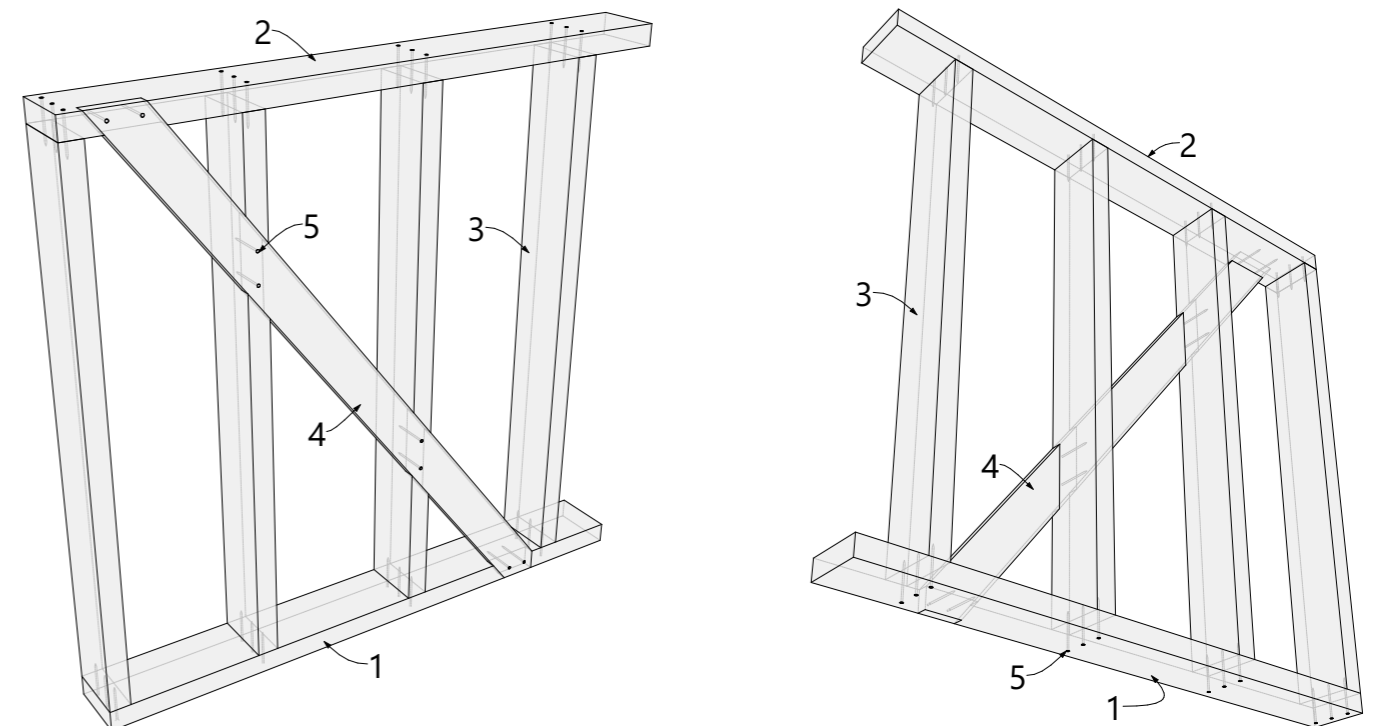
1-нижняя обвязка каркасной стены; 2-верхняя обвязка каркасной стены; 3-стойка каркасной стены; 4-гвоздь.

C2.15 Крепление второй верхней обвязки. Т-образное примыкание



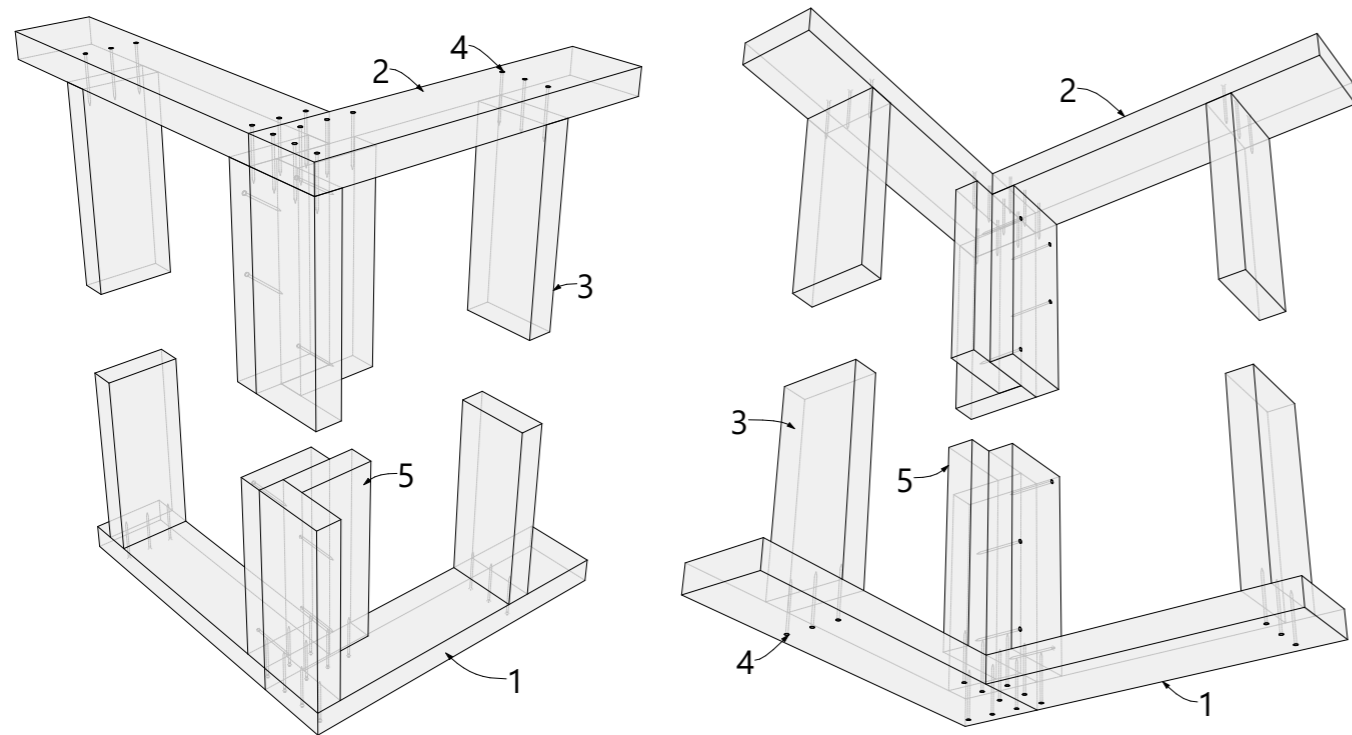
1-вторая верхняя обвязка; 2-верхняя обвязка каркасной стены; 3-гвоздь; 4-стойка каркасной стены.

C2.05 Соединения укосин каркасной стены



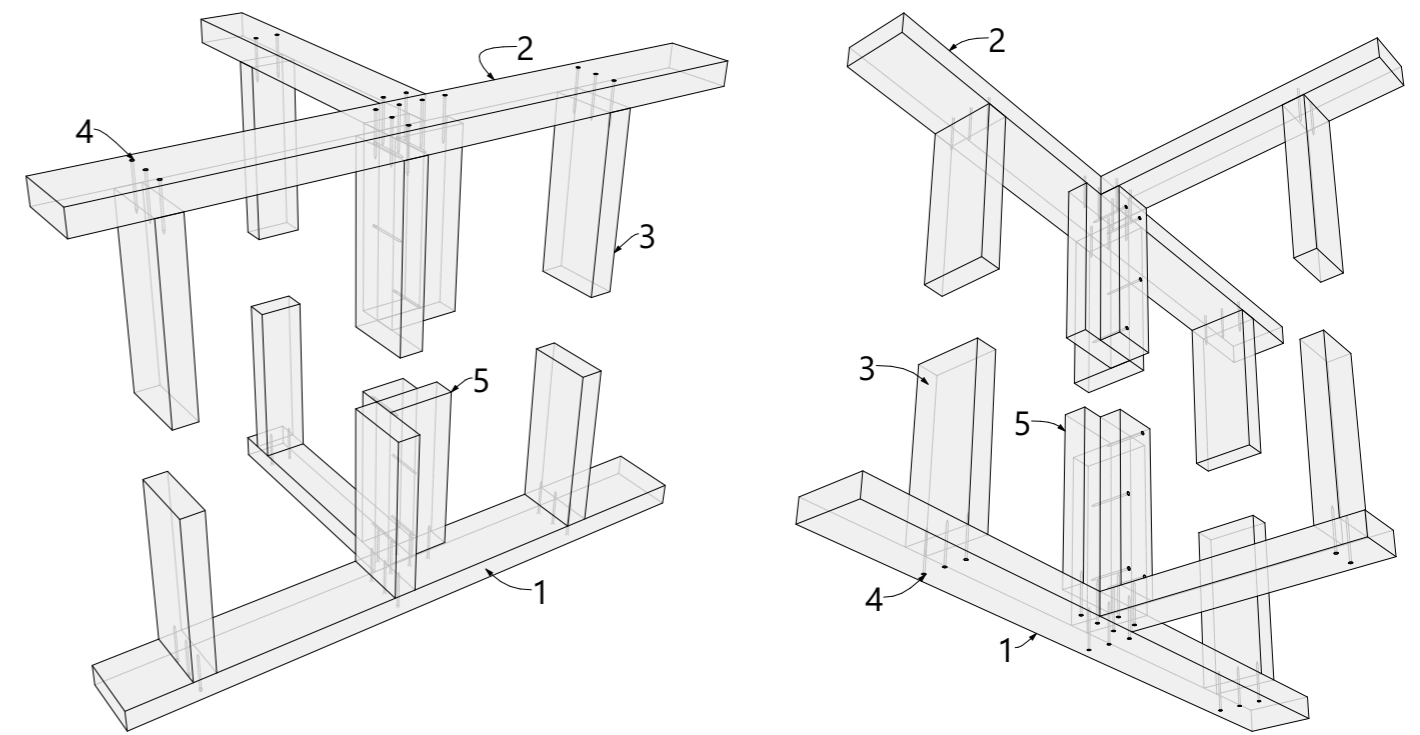
1-нижняя обвязка каркасной стены; 2-верхняя обвязка каркасной стены; 3-стойка каркасной стены; 4-укосина; 5-гвоздь.

C2.06 Угловое соединение каркасных стен.



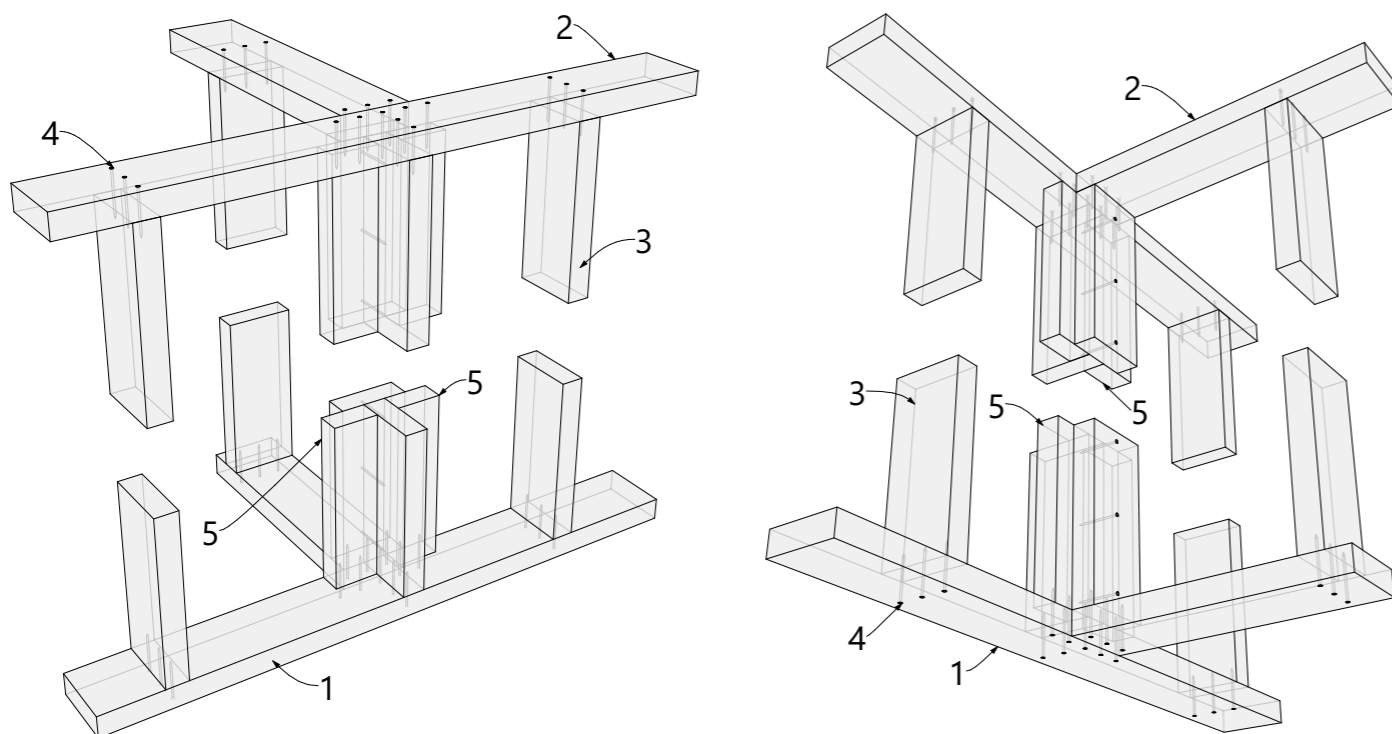
1-нижняя обвязка каркасной стены; 2-верхняя обвязка каркасной стены; 3-стойка каркасной стены; 4-гвоздь; 5-стойка для крепления отделки.

C2.08 Соединения каркасных стены. L-образное примыкание



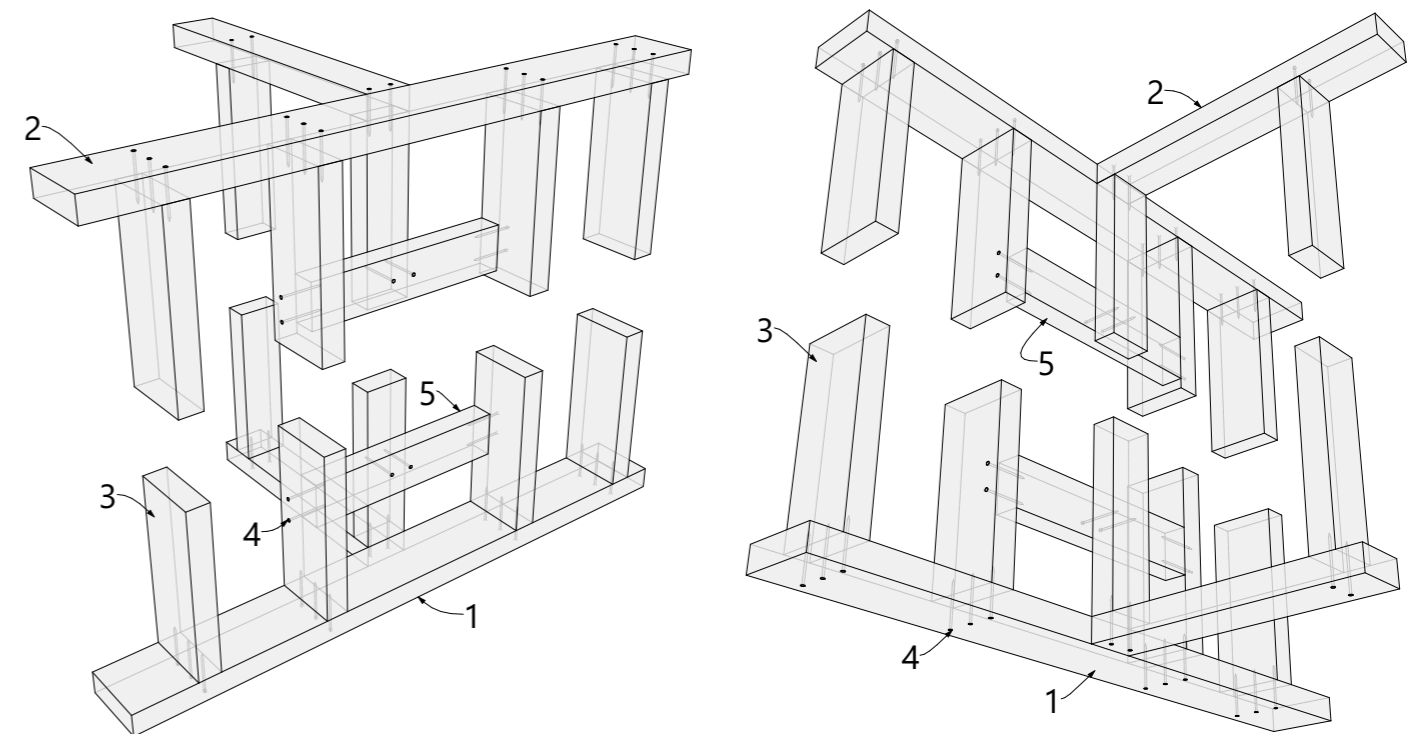
1-нижняя обвязка каркасной стены; 2-верхняя обвязка каркасной стены; 3-стойка каркасной стены; 4-гвоздь; 5-стойка для крепления отделки.

C2.09 Соединения каркасных стены. Т-образное примыкание



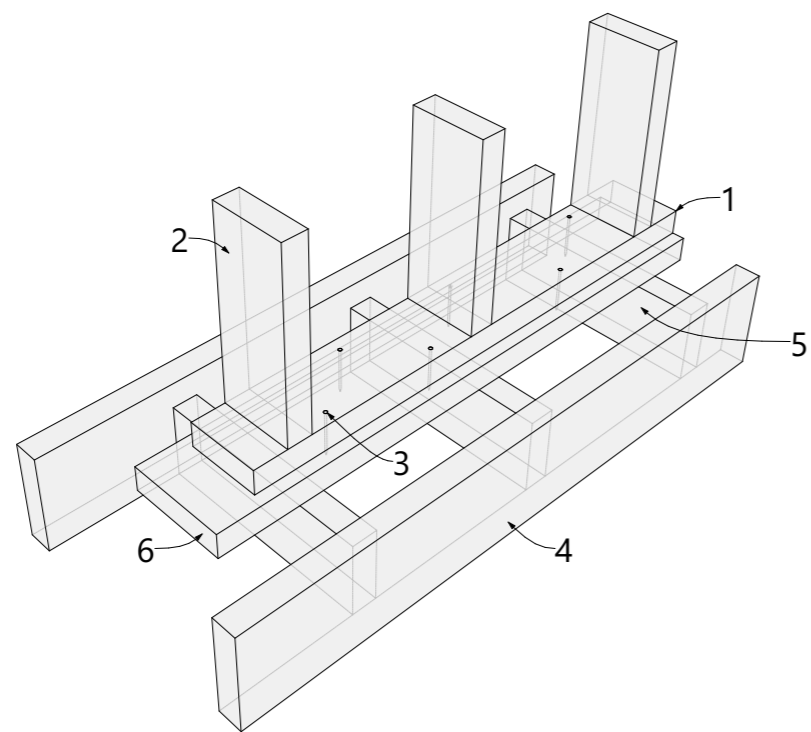
1-нижняя обвязка каркасной стены; 2-верхняя обвязка каркасной стены; 3-стойка каркасной стены; 4-гвоздь; 5-стойка для крепления отделки.

C2.10 Соединения каркасных стены. Перемычки



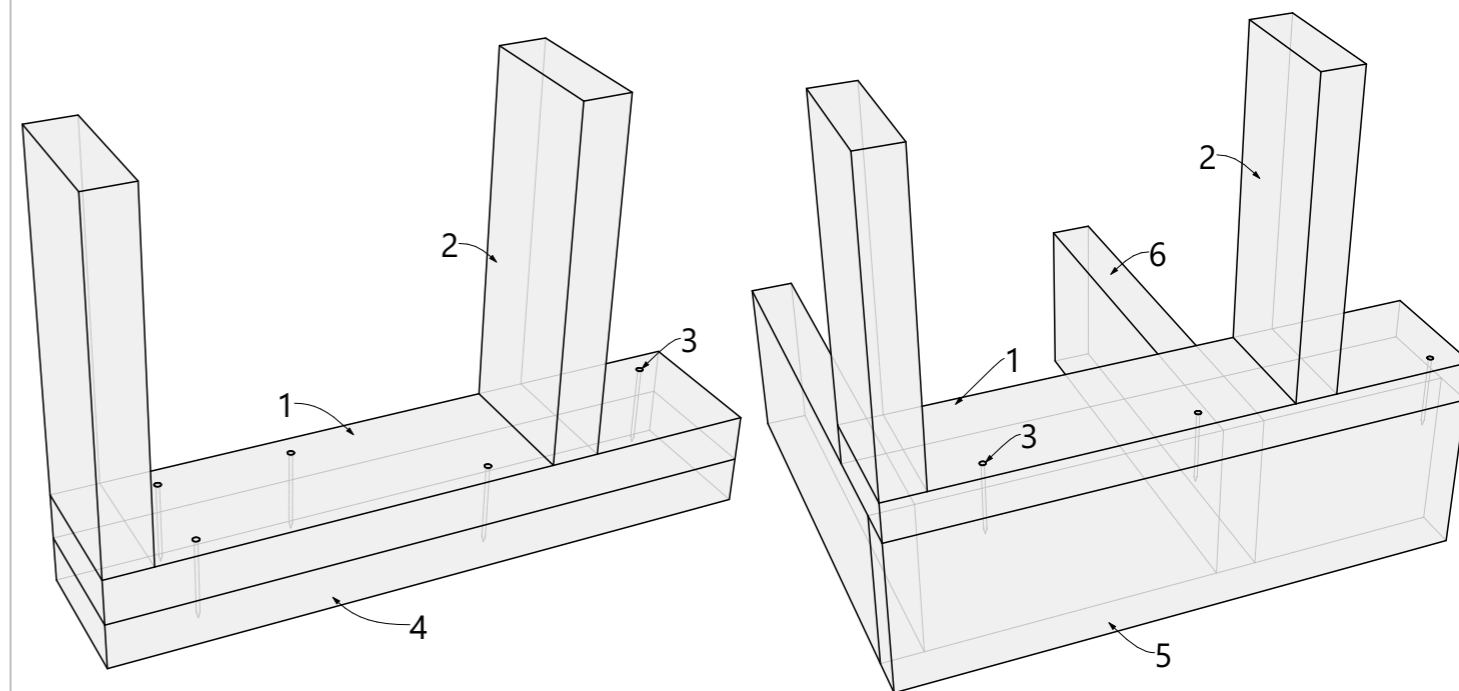
1-нижняя обвязка каркасной стены; 2-верхняя обвязка каркасной стены; 3-стойка каркасной стены; 4-гвоздь; 5-перемычка для соединения стен.

C2.11 Крепление каркасной стены снизу к опорному лежню



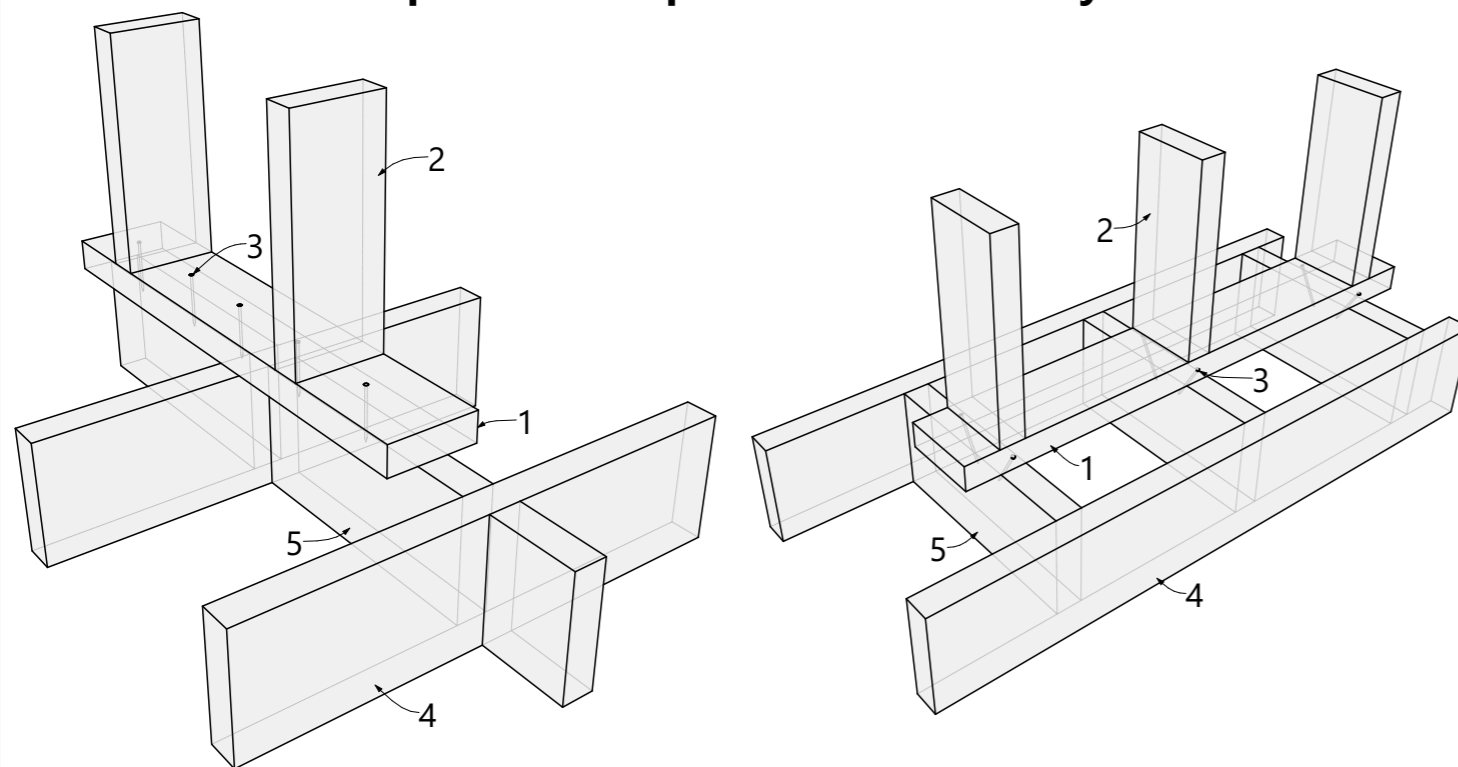
1-нижняя обвязка каркасной стены; 2-стойка каркасной стены; 3-гвоздь;
4-балка перекрытия; 5-блок-балка (перемычка); 6-опорный лежень.

C2.12 Крепление каркасной стены снизу



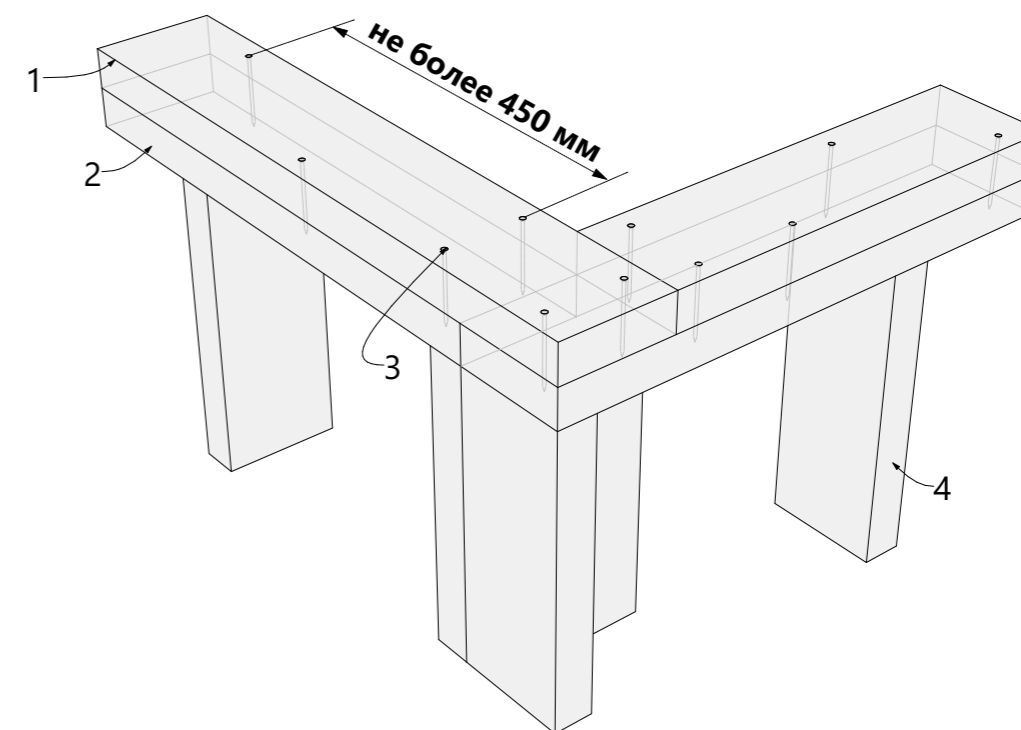
1-нижняя обвязка каркасной стены; 2-стойка каркасной стены; 3-гвоздь;
4-опорная доска/вторая верхняя обвязка; 5-обвязочная балка перекрытия; 6-балка перекрытия.

C2.13 Крепление каркасной стены снизу

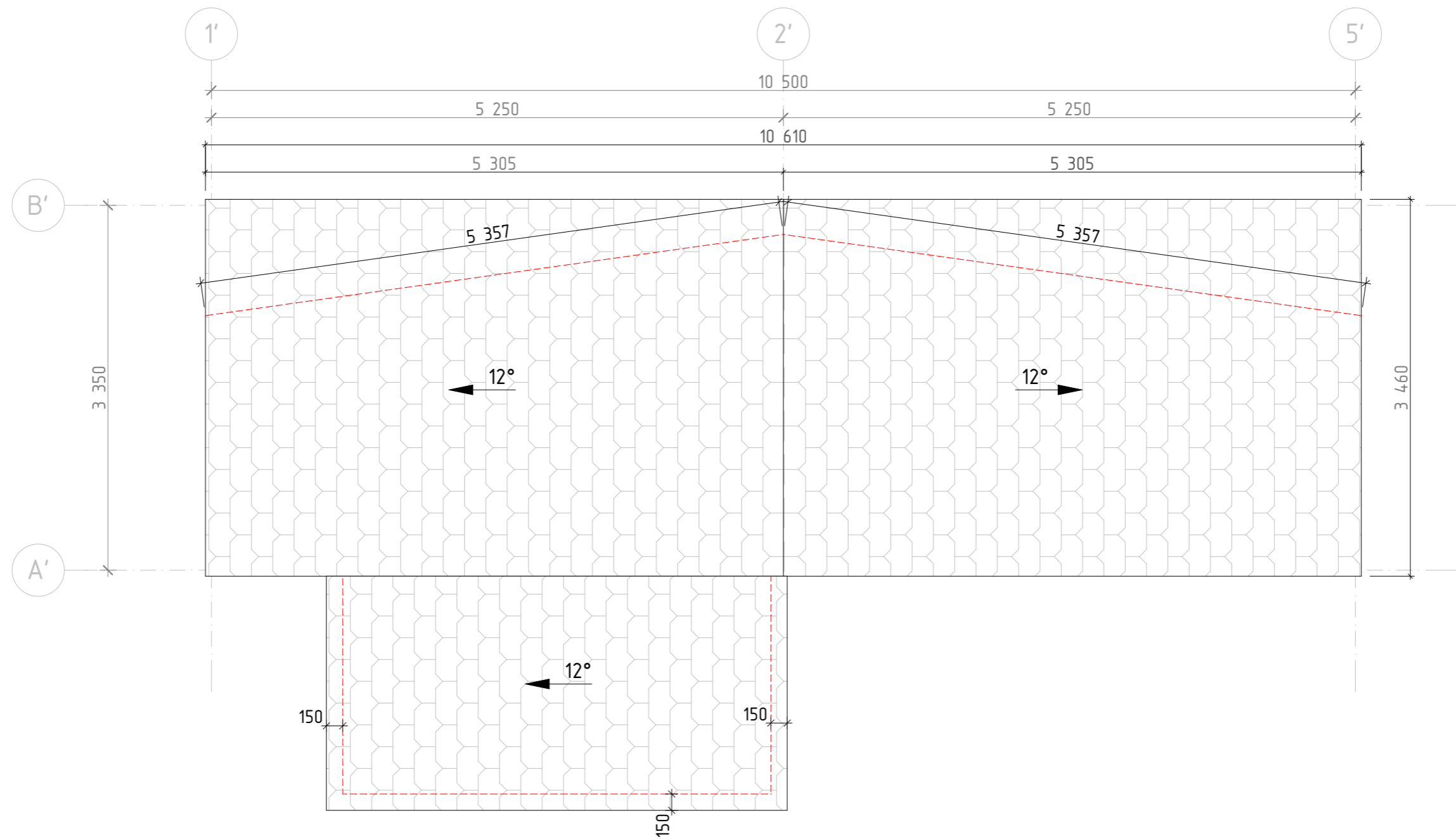


1-нижняя обвязка каркасной стены; 2-стойка каркасной стены; 3-гвоздь;
4-балка перекрытия; 5-блок-балка (перемычка).

C2.14 Крепление второй верхней обвязки. Г-образное примыкание



1-вторая верхняя обвязка; 2-верхняя обвязка каркасной стены; 3-гвоздь;
4-стойка каркасной стены.



Примечание:

1. Выносы кровли показаны относительно внешнего контура каркаса стен (пунктирная линия)

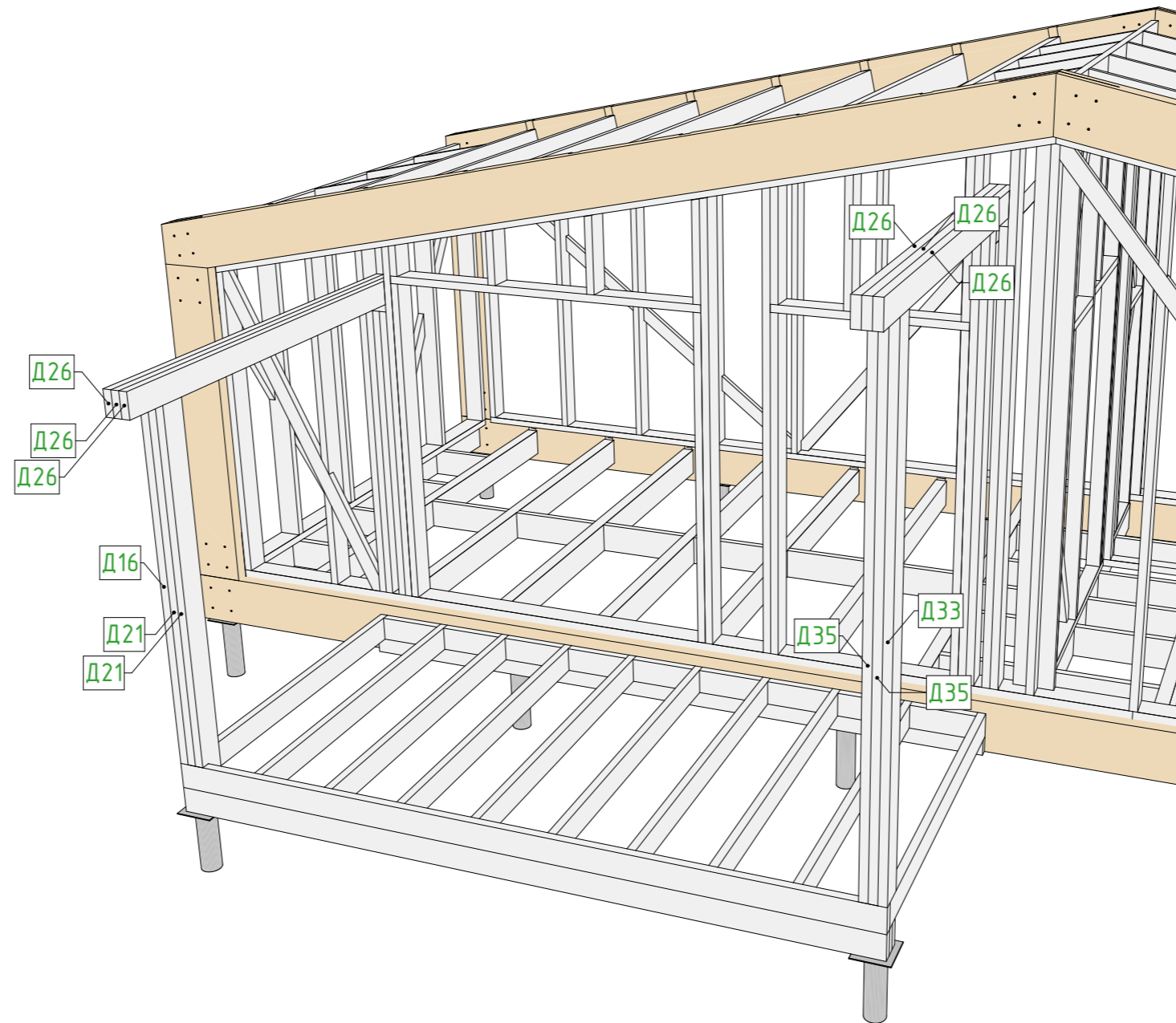
Разработал: _____
 Проверил: _____
 Дата публикации: 11.12.2021

БАНЯ
 Ленинградская область

21АК26.00-ОС-3,5x10,65-45
 Раздел КР

План кровли

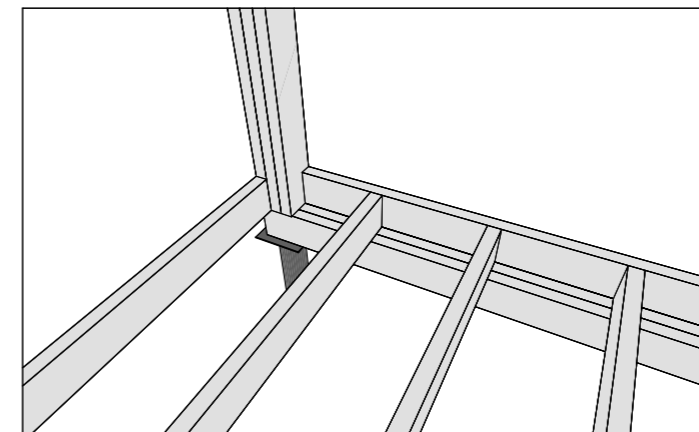
Лист 38
 Из 44

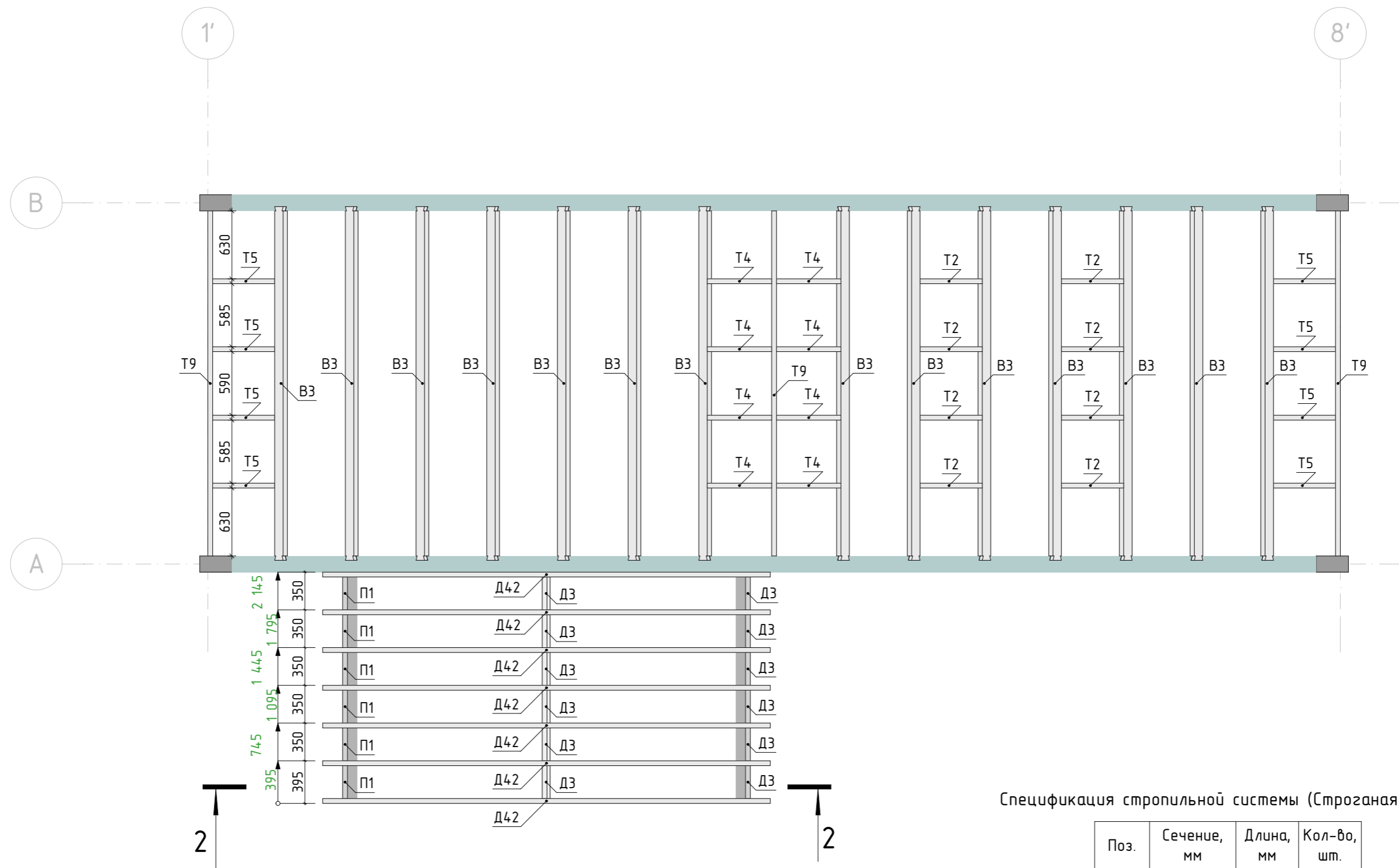


Спецификация опор балкона и навеса

Поз.	Сечение, мм	Длина, мм	Кол-во, шт.	Пазы
Д16	140 x 45	1 955	1	
Д21	140 x 45	2 095	2	
Д26	140 x 45	2 360	6	
Д33	140 x 45	2 730	1	
Д35	140 x 45	2 870	2	
			12	

Врезка колонн террасы в перекрытие



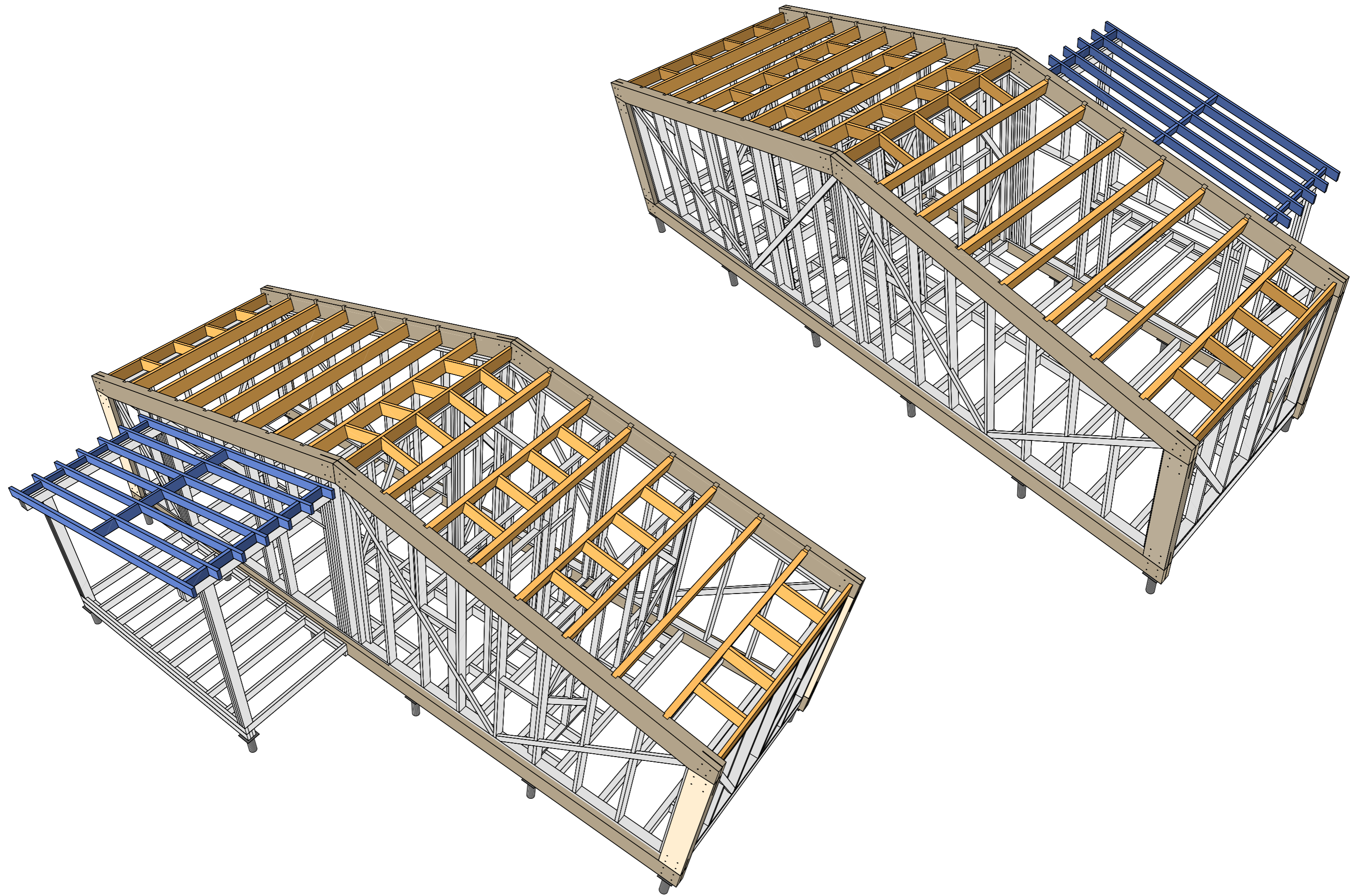


Спецификация стропильной системы (Строганая доска)

Поз.	Сечение, мм	Длина, мм	Кол-во, шт.
ДЗ	140 x 45	305	12
Д42	140 x 45	4 272	7
П1	90 x 45	305	6
Т2	190 x 45	590	8
Т4	190 x 45	610	8
Т5	190 x 45	628	8
Т9	190 x 45	3 200	3
			52

Спецификация стропильной системы (Клееная балка)

Поз.	Сечение, мм	Длина, мм	Кол-во, шт.
ВЗ	190 x 80	3 280	14
			14



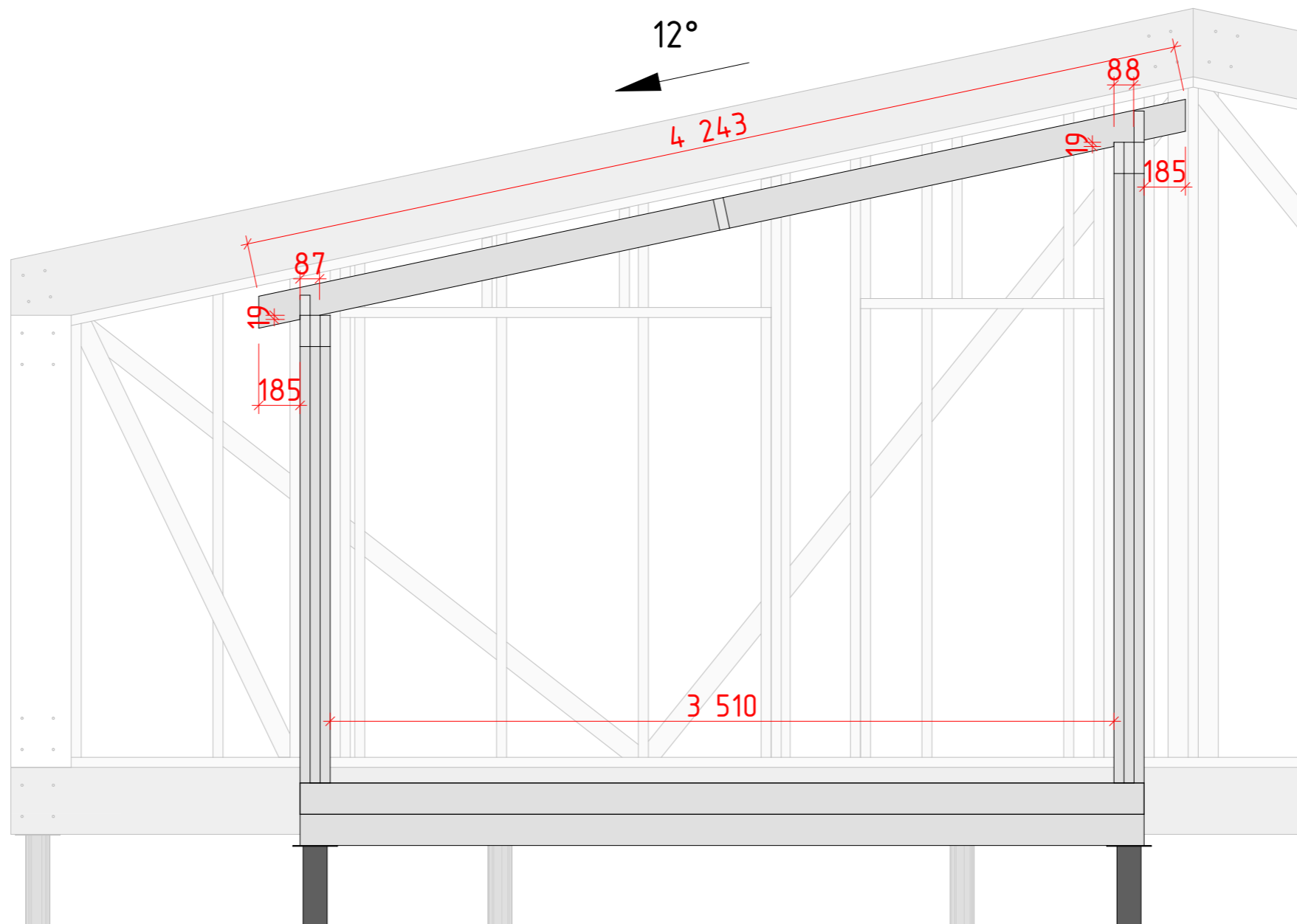
Разработал: _____
Проверил: _____
Дата публикации: 11.12.2021

БАНЯ
Ленинградская область

21AK26.00-0С-3,5x10,65-45
Раздел КР

Модель подстропильных лежней и коньковых
балок

Лист 41
Из 44



Разрез 2-2

1:25

Разработал: _____
 Проверил: _____
 Дата публикации: 11.12.2021

БАНЯ
 Ленинградская область

21AK26.00-0С-3,5x10,65-45
 Раздел КР

Разрез 2-2

Лист 42
 Из 44

П

Наим.	Поз.	Сеч., мм	Длина, мм	Кол-во, шт.
Брус, сечение 190 x 80 мм				
	B1	190 x 80	3 280	15
	B2	190 x 80	3 280	2
	B3	190 x 80	3 280	14
Брус, сечение 300 x 150 мм				
	A1	300 x 150	10 650	2
	A2	300 x 150	5 494	2
	A3	300 x 150	5 494	2
	A4	300 x 150	2 025	4
Доска, сечение 140 x 45 мм				
	Д1	140 x 45	135	2
	Д2	140 x 45	185	1
	Д3	140 x 45	305	12
	Д4	140 x 45	318	1
	Д5	140 x 45	370	9
	Д6	140 x 45	448	1
	Д7	140 x 45	583	1
	Д8	140 x 45	640	1
	Д9	140 x 45	727	1
	Д10	140 x 45	862	1
	Д11	140 x 45	1 090	1
	Д12	140 x 45	1 795	2
	Д13	140 x 45	1 865	10
	Д14	140 x 45	1 930	1
	Д15	140 x 45	1 944	4
	Д16	140 x 45	1 955	1
	Д17	140 x 45	1 970	2
	Д18	140 x 45	1 985	12
	Д19	140 x 45	2 010	2
	Д20	140 x 45	2 079	4
	Д21	140 x 45	2 095	2
	Д22	140 x 45	2 152	1
	Д23	140 x 45	2 190	1
	Д24	140 x 45	2 214	3
	Д25	140 x 45	2 348	3
	Д26	140 x 45	2 360	6
	Д27	140 x 45	2 378	2
	Д28	140 x 45	2 483	3
	Д29	140 x 45	2 570	2
	Д30	140 x 45	2 608	1
	Д31	140 x 45	2 618	3
	Д32	140 x 45	2 685	1
	Д33	140 x 45	2 730	1
	Д34	140 x 45	2 753	3
	Д35	140 x 45	2 870	2
	Д36	140 x 45	2 888	3
	Д37	140 x 45	2 927	1
	Д38	140 x 45	2 965	1
	Д39	140 x 45	3 002	2
	Д40	140 x 45	3 200	4
	Д41	140 x 45	3 780	4
	Д42	140 x 45	4 272	7

Наим.	Поз.	Сеч., мм	Длина, мм	Кол-во, шт.
	Д43	140 x 45	4 470	2
	Д44	140 x 45	5 147	4
	Д45	140 x 45	5 580	2
Доска, сечение 190 x 45 мм				
	Т1	190 x 45	440	8
	Т2	190 x 45	590	8
	Т3	190 x 45	590	35
	Т4	190 x 45	610	8
	Т5	190 x 45	628	8
	Т6	190 x 45	2 665	2
	Т7	190 x 45	2 730	1
	Т8	190 x 45	3 096	1
	Т9	190 x 45	3 200	3
Доска, сечение 90 x 45 мм				
	П1	90 x 45	305	6
	П2	90 x 45	310	1
	П3	90 x 45	510	3
	П4	90 x 45	590	9
	П5	90 x 45	685	1
	П6	90 x 45	700	2
	П7	90 x 45	800	2
	П8	90 x 45	1 051	1
	П9	90 x 45	1 590	1
	П10	90 x 45	1 625	4
	П11	90 x 45	1 635	1
	П12	90 x 45	1 793	1
	П13	90 x 45	1 796	1
	П14	90 x 45	1 906	1
	П15	90 x 45	1 909	1
	П16	90 x 45	2 157	1
	П17	90 x 45	2 327	4
	П18	90 x 45	2 445	6
	П19	90 x 45	2 730	6
	П20	90 x 45	2 758	1
	П21	90 x 45	2 793	1
	П22	90 x 45	2 952	1
	П23	90 x 45	2 997	4
	П24	90 x 45	3 070	6
	П25	90 x 45	3 087	1
	П26	90 x 45	3 096	6
	П27	90 x 45	3 163	3
	П28	90 x 45	3 780	1
	П29	90 x 45	3 851	3
				327

Разработал: _____
 Проверил: _____
 Дата публикации: 11.12.2021

БАНЯ
 Ленинградская область

21АК26.00-0С-3,5x10,65-45
 Раздел КР

Спецификация пиломатериала силового каркаса 1

Лист 43
 Из 44

Объем пиломатериала каркаса (без учета остатков при распиловке)

Тип пиломатериала	Объем, куб. м
Сухой строганный пиломатериал, сечение 95 x 45 мм	0,64
Сухой строганный пиломатериал, сечение 145 x 45 мм	1,82
Сухой строганный пиломатериал, сечение 195 x 45 мм	0,51
Итого:	2,97
Клееная конструкционная балка, сечение 190 x 80 мм	1,55
Клееная конструкционная балка, сечение 300 x 150 мм	2,31
Итого:	3,86

Объем доп. пиломатериала (для монтажа обрешеток, зазоров и т.п.)

Наименование	Объем, куб. м
Вентзазор стен, брусok 25x40	0,16
Воздушный зазор стен, брусok 25x40	0,15
Обрешетка пола террасы, брус 50x50	0,02
Обрешетка пола, доска 25x100	0,82
Обрешетка стен, доска 15x100	0,3
Опорная обрешетка крыши, доска 25x100	0,5
Итого:	1,95

Объем утеплителя (с учетом запаса порядка 5-10%)

Наименование	Объем, куб. м
Объем утеплителя наружных стен	7,7
Объем утеплителя внутренних стен	2,02
Объем утепления стропильной системы	6,15
Объем утеплителя цокольного перекрытия	5,74
Итого:	21,6

Общая площадь материалов

Тип	Наименование	Площадь, кв. м
Крыша	Влаго-ветрозащитная пленка	35,96
	Мягкая черепица	46,84
	Нар. отделка софитов	9,30
	Настил - OSB-3	46,85
	Отделка потолка	30,10
	Пароизоляция	31,06
Перекрытие	Влаго-ветрозащитная пленка	33,60
	Нар. напольное покрытие	7,72
	Настил - OSB-3	33,60
	Пароизоляция	33,60
	Фанера ФК	32,54
Стена	МДВП	62,61
	Отделка внутренняя	113,35
	Отделка наружная - Планкен	62,90
	Пароизоляция	116,39

Площадь внутренней отделки стен и перегородок

№	Наименование	Площадь, кв. м
1.1	Комната отдыха	28,65
1.2	Тамбур	8,43
1.3	Душевая	10,97
1.4	Парная	20,34
1.5	Туалет	7,85
	Итого:	76,25 м ²

Площадь внутреннего напольного покрытия

№	Наименование	Площадь, кв. м
1.1	Комната отдыха	14,88
1.2	Тамбур	2,91
1.3	Душевая	3,57
1.4	Парная	5,88
1.5	Туалет	1,45
	Итого:	28,71 м ²

Площадь наружного напольного покрытия

№	Наименование	Площадь, кв. м
1.0	Терраса	7,80
	Итого:	7,80 м ²

Площадь кровельного покрытия

Наименование	Площадь, кв. м	
Кровля	46,83	
	Итого:	46,83 м ²

Разработал: _____
 Проверил: _____
 Дата публикации: 11.12.2021

БАНЯ
 Ленинградская область

21AK26.00-OC-3,5x10,65-45
 Раздел КР

Сводные данные

Лист 44
 Из 44